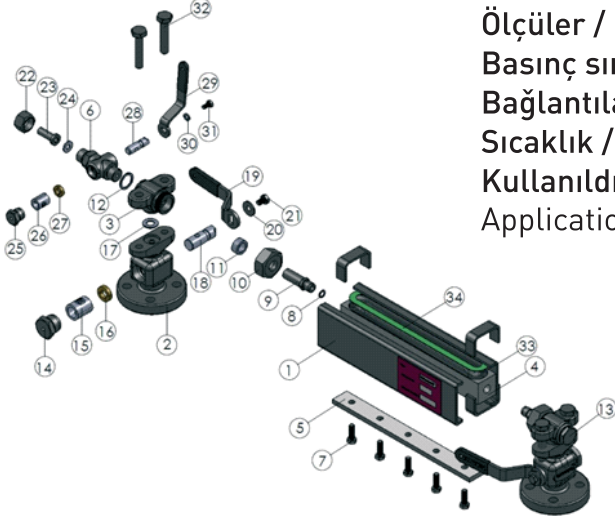


# SEVİYE GÖSTERGESİ - REFLEX CAMLI / LEVEL GAUGES

## TSG - PN 16



Ölçüler / Dimensions ; 310- 2785 mm

Basınç sınıfı / Pressure Range ; PN 16

Bağlantılar / Connections ; DIN EN 1092-1'e göre

Sıcaklık / Temperature ; 16 Barda 200 °C

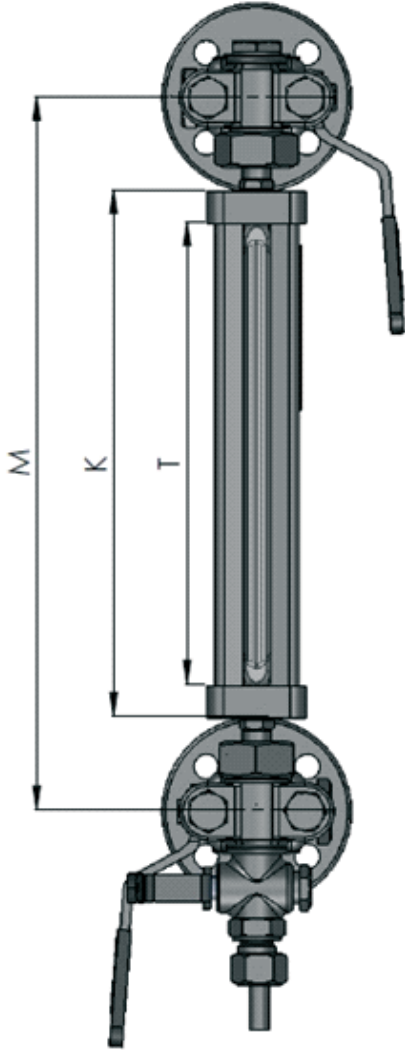
Kullanıldığı Akışkanlar ; Sıcak su, buhar, gaz vb. kimyasallar

Applications ; Hot water , Steam, etc.

P. NO	PARÇA ADI	PART NAME	MALZEME / MATERIAL
1	Gövde	Body	St 37
2	Flanşlı musluk	Cocks	Ck 22
3	Üst kapak	Cover	Ck 22
4	Orta parça	Middle part	St 37
5	Lama	Flat bar	St 37
6	T 12 gövde	T 12 Body	Ck 22
7	Civata	Bolt	6.8
8	Ø13/8x1 conta	Gasket	Cu
9	Sev. gös. adaptörü	Adapter	304
10	R 1 " Baskı somunu	Nut	St 37 + Gal.
11	16 Ring	Ring	Grafit / Graphite
12	Ø27.5/21x1.5 conta	Gasket	Cu
13	R 1 / 2 " Körtapa	Blind plug	St 37 + Gal.
14	T 18 baskı civatası	Bolt	St 37 + Gal.
15	T 18 ring	Ring	Grafit / Graphite
16	T 18 çift parçalı ring	Ring	MS58
17	Ø24/12x 1.5	Ring	Cu
18	T 18 iki yönlü piston	Piston	1.4301
19	T 18 kol	Lever	St 37
20	M8 pul	Washer	St 37
21	M8 civata	Bolt	6.8
22	R 1 / 2 " baskı somunu	Nut	St 37 + Gal.
23	Boşaltma adaptörü	Drain adapter	St 37 + Gal.
24	Klingerit conta	Gasket	Klinger-sil 4430
25	T 12 baskı civatası	Bolt	St 37 + Gal.
26	T 12 ring	Ring	Grafit / Graphite
27	T 12 çift parçalı ring	Ring	Ms 58
28	T 12 iki yönlü piston	Piston	1.4301
29	T 12 kol	Lever	St 37
30	M6 pul	Washer	St 37
31	M6 civata	Bolt	6.8
32	M12x50x1.5 civata	Bolt	6.8
33	S. G. Reflex camı	Reflex glass	Borosilikat / Borosilicate
34	Sızdırmazlık contası	Cushion gasket	Klinger-sil 4430

## SEVİYE GÖSTERGESİ - REFLEX CAMLI / LEVEL GAUGES

TSG - PN 16



Kod / Code	Seviye Göstergesi Tipi / Level Gauges Type	Flanşlar Arası M(mm) / Distance Between Flanges	Gövde Boyları K (mm) / Body Length	Gözetleme Boyu T / Observation Length
600.71.16004	TSG IV	310	203	168
600.71.16005	TSG V	340	233	198
600.71.16006	TSG VI	370	263	228
600.71.16007	TSG VII	400	293	258
600.71.16008	TSG VIII	440	333	297
600.71.16009	TSG IX	460	353	318
600.71.16024	TSG 2 x IV	515	408	373
600.71.16025	TSG 2 x V	575	468	433
600.71.16026	TSG 2 x VI	635	528	493
600.71.16027	TSG 2 x VII	695	588	553
600.71.16028	TSG 2 x VIII	775	668	633
600.71.16035	TSG 3 x V	810	703	668
600.71.16036	TSG 3 x VI	900	793	758
600.71.16037	TSG 3 x VII	990	883	848
600.71.16038	TSG 3 x VIII	1110	1003	968



P.NO	PARÇA ADI	PART NAME	MALZEME / MATERIAL
1	Gövde	Body	St 37
2	Orta parça	Middle part	St 37
3	S.G. Reflex camı	Reflex glass	Borosilikat / Borosilicate
4	Sızdırmazlık contası	Cushion gasket	Klinger-sil 4430
5	Cıvata	Bolt	6.8