

Y TİPİ PİSLİK TUTUCU / Y TYPE STRAINER

TPT PN 16 DN 15 - 300



Ölçüler / Dimensions ; DN 15 - 300

Basınç sınıfı / Pressure Range ; PN 16

Boyutlar / Sizes ; DIN EN 558-1 / 1.seri

Bağlantılar / Connections ; DIN EN 1092-2'e göre flanşlı / Flanged as per DIN EN 1092-2

Sıcaklık / Temperature ; -10° C + 300°C

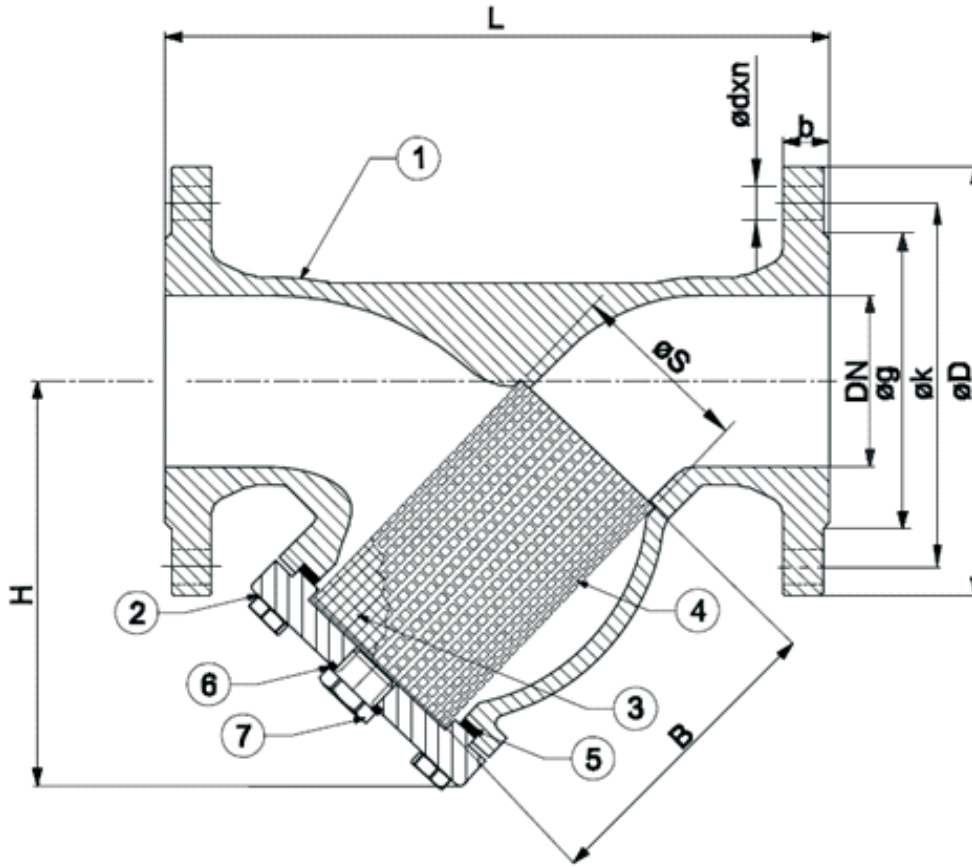
Kullanıldığı akışkanlar ; Su, Basıncılı hava, Sıcak su, Buhar, Asit ve alkali olmayan akışkanlarda kullanılır.

Applications ; Water, Compressed air, Steam, Acid and not flammable liquid etc.

DN 15 - 300			
P.NO	PARÇA ADI	PART NAME	MALZEME / MATERIAL
1	GÖVDE	BODY	GG25 – GGG40.3
2	KAPAK	BONNET	GG25 – GGG40.3
3	FİLTRE	FILTER	AISI 304
4	TAKVİYE SACI	LANTERN BUSH	PASLANMAZ ÇELİK / STAINLESS STEEL
5	CONTA	GASKET	KLİNGERİT / KLINGERIT
6	TAPA CONTASI	DRAIN GASKET	Cu
7	TAPA	DRAIN	St 37

Y TİPİ PİSLİK TUTUCU / Y TYPE STRAINER

TPT PN 16 DN 15 - 300



DN	KOD / CODE	VANA ÖLÇÜLERİ / VALVE DIMENSIONS			FLANŞ ÖLÇÜLERİ / FLANGED SIZES						FİLTRE ÖLÇÜLERİ / FILTER SIZES	
		L	H	H max	D	k	g	b	d	Delik ad. Hole nr.	S	B
15	575.21.16015	130	65	117	95	65	46	14	4	4	25	47
20	575.21.16020	150	78	140	105	75	56	16	14	4	32	61.5
25	575.21.16025	160	88	160	115	85	65	16	14	4	38	69.5
32	575.21.16032	180	126	203	140	100	76	18	19	4	47	82
40	575.21.16040	200	135	232	150	110	84	18	19	4	46	96
50	575.21.16050	230	145	260	165	125	99	20	19	4	55.5	100
65	575.21.16065	290	165	333	185	145	118	20	19	4	78	132
80	575.21.16080	310	175	363	200	160	132	22	19	8	89.5	149
100	575.21.16100	350	236	454	220	180	156	24	19	8	109	192
125	575.21.16125	400	267	510	250	210	184	26	19	8	135	227
150	575.21.16150	480	298	579	285	240	211	26	23	8	160	244
200	575.21.16200	600	340	657	340	295	266	30	23	12	210	313
250	575.21.16250	730	390	875	405	355	319	32	28	12	258	395
300	575.21.16300	850	440	960	460	410	370	32	28	12	308	425