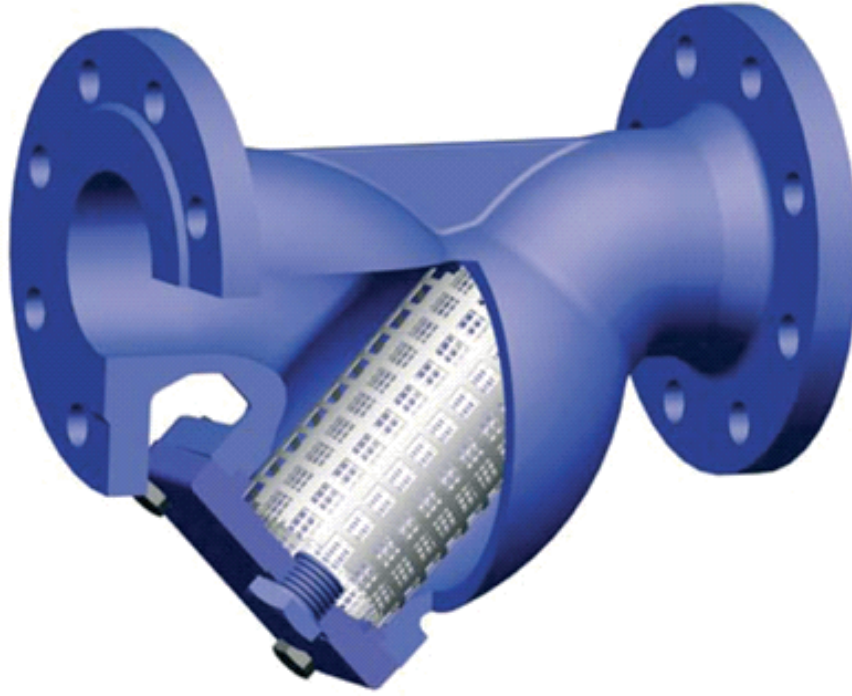


Y TİPİ PİSLİK TUTUCU / Y TYPE STRAINER

TPT PN 40 DN 15 – 300
PASLANMAZ ÇELİK / STAINLESS STEEL



Ölçüler / Dimensions ; DN 15 - 300

Basınç sınıfı / Pressure Range ; PN 40

Boyutlar / Sizes ; DIN EN 558-1 / 1.seri

Bağlantılar / Connections ; DIN EN 1092-1'e göre flanşlı / Flanged as per DIN EN 1092-1

Sıcaklık / Temperature ; -40° C + 400°C

Kullanıldığı akışkanlar ; Su , Basınçlı hava , Sıcak su , Buhar , Asit ve alkali olmayan akışkanlarda kullanılır.

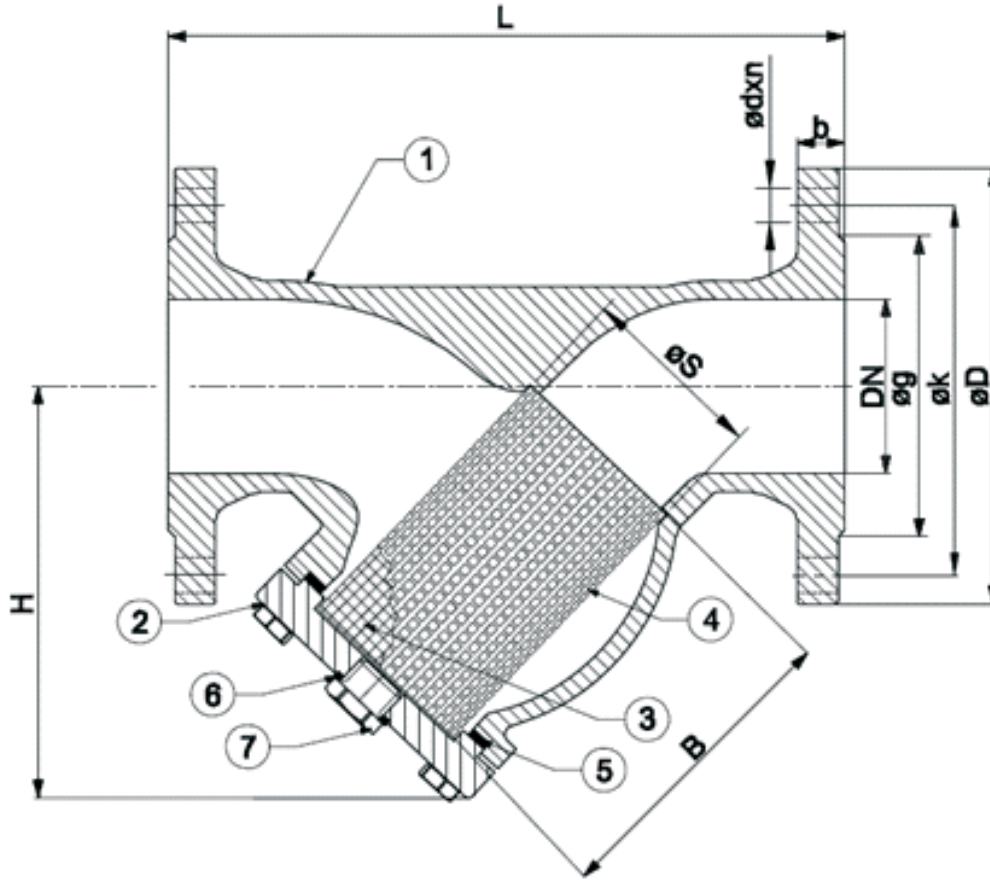
Applications ; Water , Compressed air , Hot water , Steam , Acid and not flammable liquid etc.

DN 15 - 300			
P.NO	PARÇA ADI	PART NAME	MALZEME / MATERIAL
1	GÖVDE	BODY	GG25 – GGG40.3
2	KAPAK	BONNET	GG25 – GGG40.3
3	FİLTRE	FILTER	AISI 304
4	TAKVİYE SACI	LANTERN BUSH	PASLANMAZ ÇELİK / STAINLESS STEEL
5	CONTA	GASKET	KLİNGERİT / KLINGERIT
6	TAPA CONTASI	DRAIN GASKET	Cu
7	TAPA	DRAIN	St 37

Y TİPİ PİSLİK TUTUCU / Y TYPE STRAINER

TPT PN 40 DN 15 – 300

PASLANMAZ ÇELİK / STAINLESS STEEL



DN	KOD / CODE	VANA ÖLÇÜLERİ / VALVE DIMENSIONS			FLANŞ ÖLÇÜLERİ / FLANGED DIMENSIONS						FİLTRE ÖLÇÜLERİ / FILTER DIMENSIONS	
		L	H	H max	D	k	g	b	d	Delik ad. / Hole nr.	S	B
15	575.91.40015	130	65	117	95	65	46	14	14	4	25	47
20	575.91.40020	150	78	140	105	75	56	16	14	4	32	61.5
25	575.91.40025	160	88	160	115	85	65	16	14	4	38	69.5
32	575.91.40032	180	126	203	140	100	76	18	19	4	47	82
40	575.91.40040	200	135	232	150	110	84	18	19	4	46	96
50	575.91.40050	230	145	260	165	125	99	20	19	4	55.5	100
65	575.91.40065	290	165	333	185	145	118	20	19	4	78	132
80	575.91.40080	310	175	363	200	160	132	22	19	8	89.5	149
100	575.91.40100	350	236	454	235	190	156	24	22	8	109	192
125	575.91.40125	400	267	510	270	220	184	26	26	8	135	227
150	575.91.40150	480	298	579	300	250	211	26	26	8	160	244
200	575.91.40200	600	340	657	375	320	266	30	30	12	210	313
250	575.91.40250	730	390	875	450	385	319	32	33	12	258	395
300	575.91.40300	850	440	960	515	450	370	32	33	16	308	425