

# Y TİPİ PİSLİK TUTUCU / Y TYPE STRAINER

TPT PN 40 DN 15 - 300



Ölçüler / Dimensions ; DN 15 - 300

Basınç sınıfı / Pressure Range ; PN 40

Boyutlar / Sizes ; DIN EN 558-1 / 1.seri

Bağlantılar / Connections ; DIN EN 1092-1'e göre flanşlı / Flanged as per DIN EN 1092-1

Sıcaklık / Temperature ; -40° C + 400°C

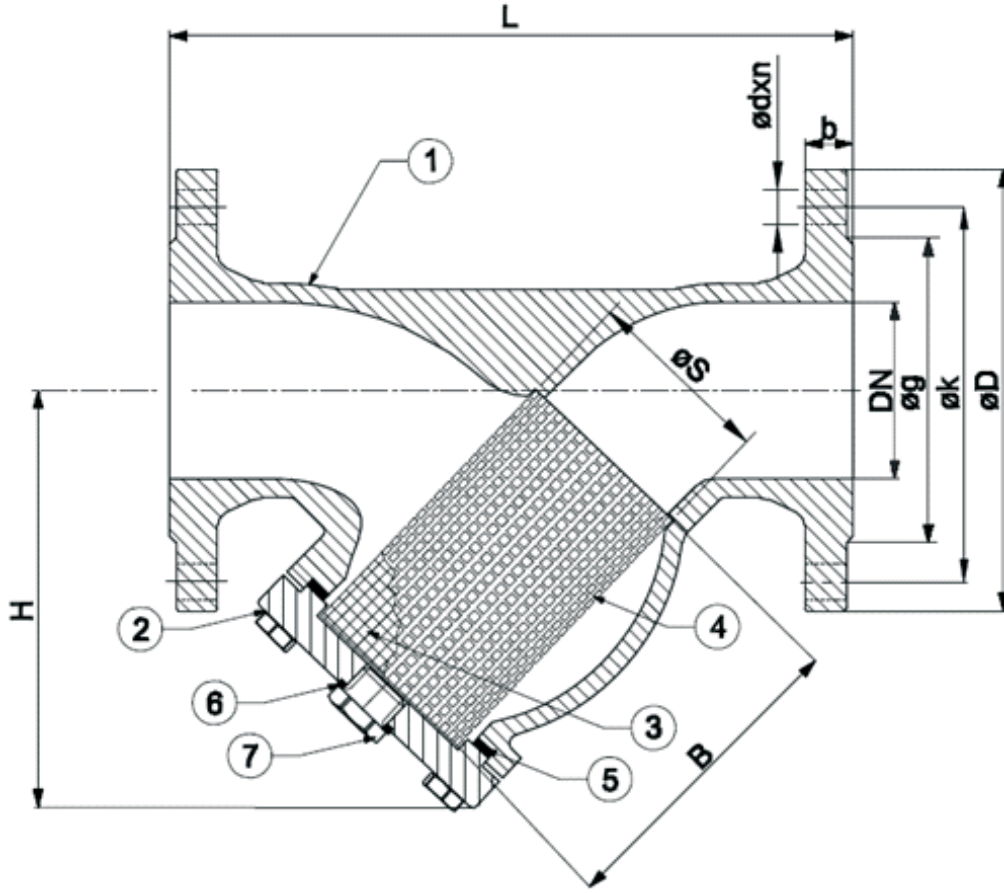
Kullanıldığı akışkanlar ; Su, Basıncılı hava, Sıcak su, Buhar, Asit ve alkali olmayan akışkanlarda kullanılır.

Applications ; Water , Compressed air , Hot water , Steam , Acid and not flammable liquid etc.

| DN 15 - 300 |              |              |                                   |
|-------------|--------------|--------------|-----------------------------------|
| P.NO        | PARÇA ADI    | PART NAME    | MALZEME / MATERIAL                |
| 1           | GÖVDE        | BODY         | GG25 – GGG40.3                    |
| 2           | KAPAK        | BONNET       | GG25 – GGG40.3                    |
| 3           | FİLTRE       | FILTER       | AISI 304                          |
| 4           | TAKVİYE SACI | LANTERN BUSH | PASLANMAZ ÇELİK / STAINLESS STEEL |
| 5           | CONTA        | GASKET       | KLİNGERİT / KLINGERIT             |
| 6           | TAPA CONTASI | DRAIN GASKET | Cu                                |
| 7           | TAPA         | DRAIN        | St 37                             |

## Y TİPİ PİSLİK TUTUCU / Y TYPE STRAINER

TPT PN 40 DN 15 - 300



| DN  | KOD / CODE   | VANA ÖLÇÜLERİ /<br>VALVE DIMENSIONS |     |       | FLANŞ ÖLÇÜLERİ /<br>FLANGED DIMENSIONS |     |     |    |    |                             | FİLTRE<br>ÖLÇÜLERİ /<br>FILTER SIZES |      |
|-----|--------------|-------------------------------------|-----|-------|----------------------------------------|-----|-----|----|----|-----------------------------|--------------------------------------|------|
|     |              | L                                   | H   | H max | D                                      | k   | g   | b  | d  | Delik ad./<br>Hole nr.<br>n | S                                    | B    |
| 15  | 575.71.40015 | 130                                 | 65  | 117   | 95                                     | 65  | 46  | 16 | 14 | 4                           | 25                                   | 47   |
| 20  | 575.71.40020 | 150                                 | 78  | 140   | 105                                    | 75  | 56  | 16 | 14 | 4                           | 32                                   | 61.5 |
| 25  | 575.71.40025 | 160                                 | 88  | 160   | 115                                    | 85  | 65  | 18 | 14 | 4                           | 38                                   | 69.5 |
| 32  | 575.71.40032 | 180                                 | 126 | 203   | 140                                    | 100 | 76  | 18 | 19 | 4                           | 47                                   | 82   |
| 40  | 575.71.40040 | 200                                 | 135 | 232   | 150                                    | 110 | 84  | 18 | 19 | 4                           | 46                                   | 96   |
| 50  | 575.71.40050 | 230                                 | 145 | 260   | 165                                    | 125 | 99  | 20 | 19 | 4                           | 55.5                                 | 100  |
| 65  | 575.71.40065 | 290                                 | 165 | 333   | 185                                    | 145 | 118 | 22 | 19 | 8                           | 78                                   | 132  |
| 80  | 575.71.40080 | 310                                 | 175 | 363   | 200                                    | 160 | 132 | 24 | 19 | 8                           | 89.5                                 | 149  |
| 100 | 575.71.40100 | 350                                 | 236 | 454   | 235                                    | 190 | 156 | 24 | 22 | 8                           | 109                                  | 192  |
| 125 | 575.71.40125 | 400                                 | 267 | 510   | 270                                    | 220 | 184 | 26 | 26 | 8                           | 135                                  | 227  |
| 150 | 575.71.40150 | 480                                 | 298 | 579   | 300                                    | 250 | 211 | 28 | 26 | 8                           | 160                                  | 244  |
| 200 | 575.71.40200 | 600                                 | 340 | 657   | 375                                    | 320 | 266 | 34 | 30 | 12                          | 210                                  | 313  |
| 250 | 575.71.40250 | 730                                 | 390 | 875   | 450                                    | 385 | 319 | 38 | 33 | 12                          | 258                                  | 395  |
| 300 | 575.71.40300 | 850                                 | 440 | 960   | 515                                    | 450 | 370 | 42 | 33 | 16                          | 308                                  | 425  |