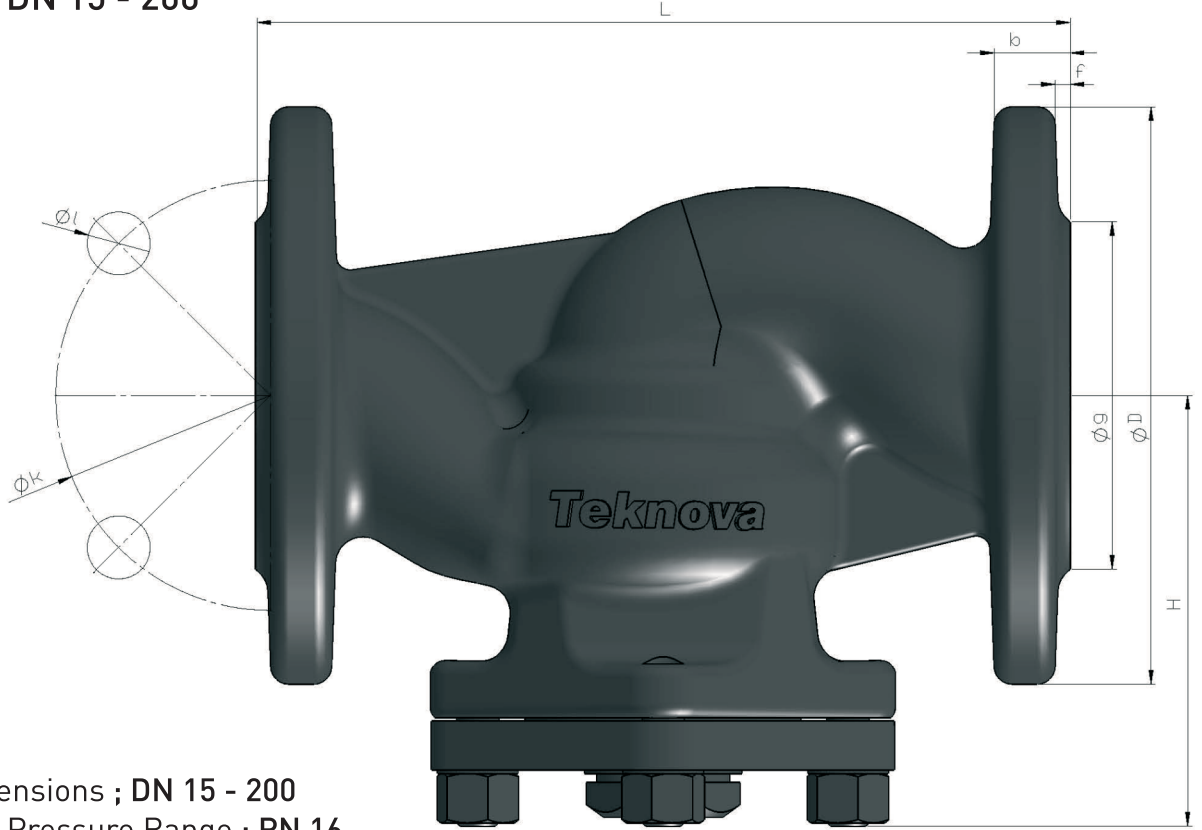


# T TİPİ PİSLİK TUTUCU / T TYPE STRAINER

TPT PN 16 DN 15 - 200



Ölçüler / Dimensions ; DN 15 - 200

Basınç sınıfı / Pressure Range ; PN 16

Boyutlar / Sizes ; DIN EN 558-1 / 1.seri

Bağlantılar / Connections ; DIN EN 1092-2'e göre flanşlı / Flanged as per DIN EN 1092-2

Sıcaklık / Temperature ; -10° C + 300°C

Kullanıldığı akışkanlar ; Su, Basıncılı hava, Sıcak su, Buhar, Asit ve alkali özelliği olmayan akışkanlarda kullanılır.

Applications ; Water , Compressed air , Hot water, Acid and not flammable liquid etc.

DN	Kod / Code	VANA ÖLÇÜLERİ / VALVE SIZES		BAĞLANTI ÖLÇÜLERİ / CONNECTION DIMENSIONS					
		L	D	k	g	b	l	f	Delik Ad. / Hole nr.
15	550.21.16015	130	95	65	46	14	14	2	4
20	550.21.16020	150	105	75	56	16	14	2	4
25	550.21.16025	160	115	85	65	16	14	3	4
32	550.21.16032	180	140	100	76	18	19	3	4
40	550.21.16040	200	150	110	84	18	19	3	4
50	550.21.16050	230	165	125	99	20	19	3	4
65	550.21.16065	290	185	145	118	20	19	3	4
80	550.21.16080	310	200	160	132	22	19	3	8
100	550.21.16100	350	220	180	156	24	19	3	8
125	550.21.16125	400	250	210	184	26	19	3	8
150	550.21.16150	480	285	240	211	26	23	3	8
200	550.21.16200	600	340	295	266	30	23	3	12

## T TİPİ PİSLİK TUTUCU / T TYPE STRAINER

TPT PN 16 DN 15 - 200



DN 15 - 200			
P.NO	PARÇA ADI	PART NAME	MALZEME / MATERIAL
1	GÖVDE	BODY	GG 25 PİK DÖKÜM / CAST IRON
2	KAPAK	BONNET	GG 25 PİK DÖKÜM / CAST IRON
3	FİLTRE	FILTER	PASLANMAZ ÇELİK / STAINLESS STEEL
4	SIZDIRMAZLIK CONTASI	SEAL GASKET	KLİNGERİT / KLINGERIT
5	RONDELA	SPRING WASHER	DIN 127
6	TAPA	DRAIN	St 37
7	SIZDIRMAZLIK CONTASI	SEAL GASKET	KLİNGERİT / KLINGERIT
8	SOMUN	NUT	8.8
9	SAPLAMA	STUDBOLT	8.8