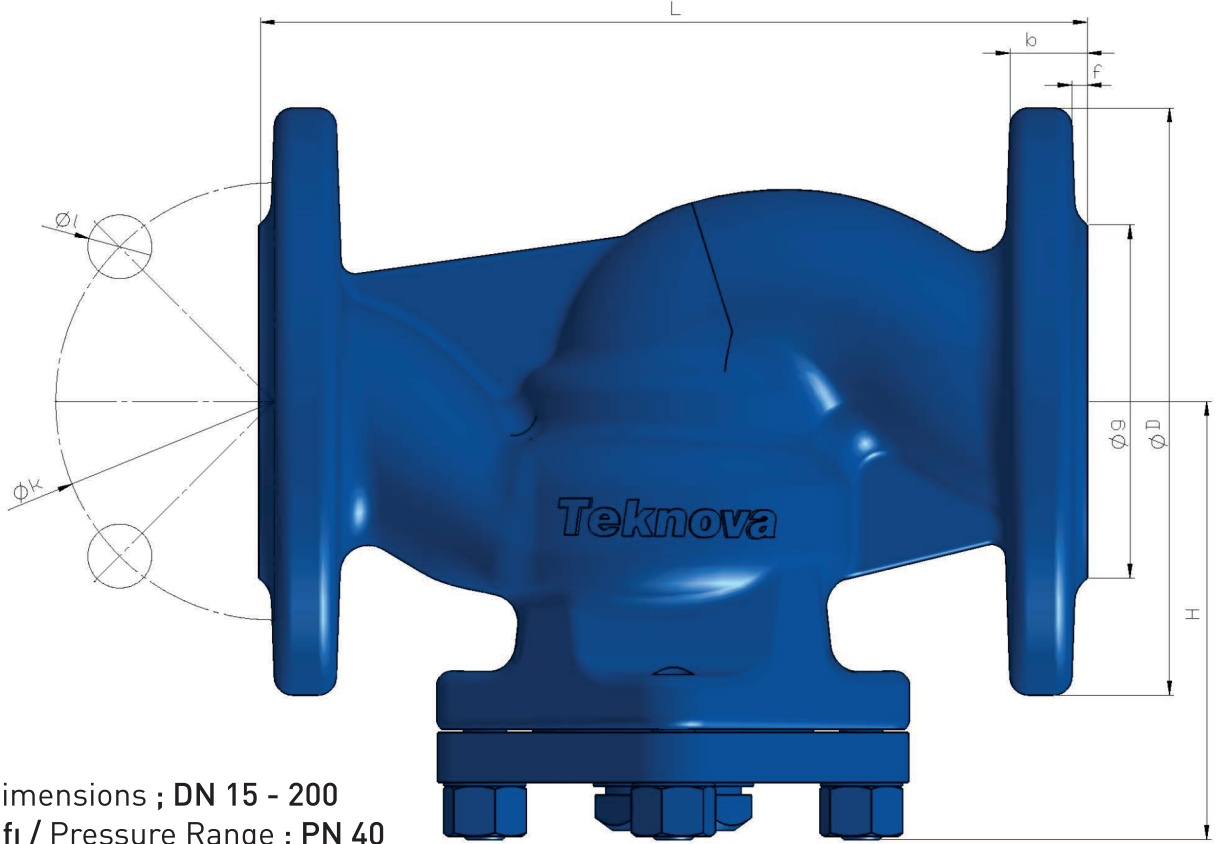


T TİPİ PİSLİK TUTUCU / T TYPE STRAINER

TPT PN 40 DN 15 - 200



Ölçüler / Dimensions ; DN 15 - 200

Basınç sınıfı / Pressure Range ; PN 40

Boyutlar / Sizes ; DIN EN 558-1 / 1.seri

Bağlantılar / Connection ; DIN EN 1092-1

Sıcaklık / Temperature ; -40° C + 400°C

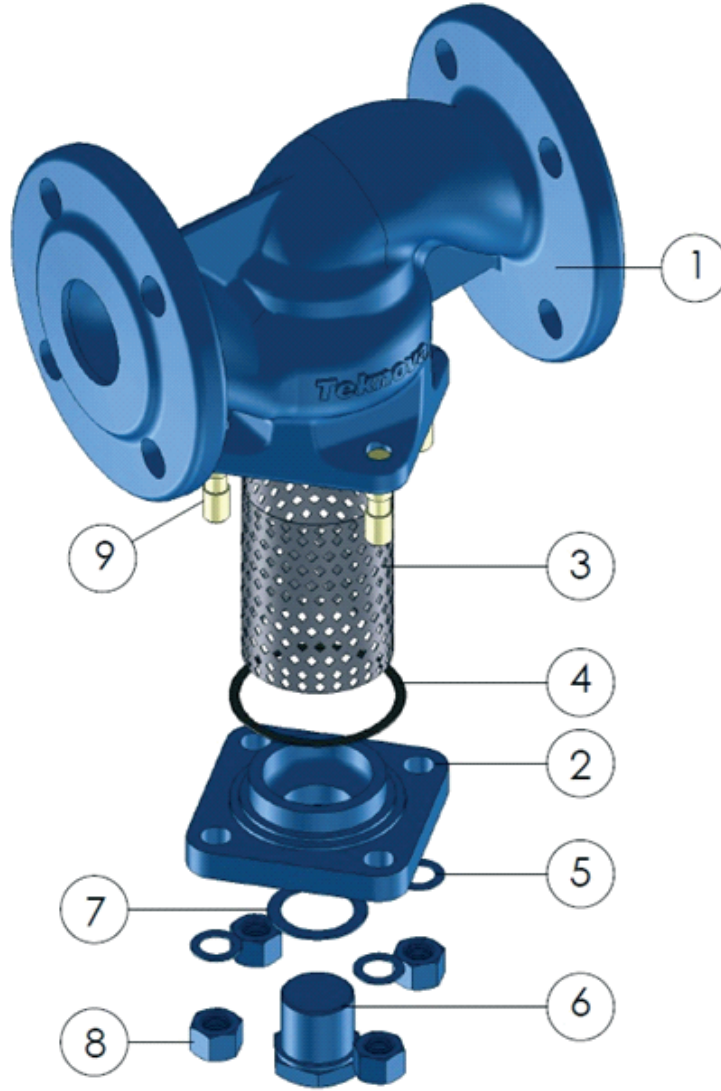
Kullanıldığı akışkanlar ; Su, Basıncılı hava, Sıcak su, Buhar, Asit ve alkali özelliği olmayan akışkanlarda kullanılır.

Applications ; Water , Compressed air , Hot water , Steam , Acid and not flammable liquid etc.

DN	KOD / CODE	VANA ÖLÇÜLERİ / VALVE DIMENSIONS	BAĞLANTI ÖLÇÜLERİ / CONNECTION DIMENSIONS						Delik Ad. / Hole nr.
		L	D	k	g	b	l	f	
15	550.71.40015	130	95	65	45	16	14	2	4
20	550.71.40020	150	105	138	58	18	14	2	4
25	550.71.40025	160	115	158	68	18	14	2	4
32	550.71.40032	180	140	188	78	18	18	2	4
40	550.71.40040	200	150	212	88	18	18	2	4
50	550.71.40050	230	165	268	102	20	18	2	4
65	550.71.40065	290	185	145	122	22	18	2	8
80	550.71.40080	310	200	160	138	24	18	2	8
100	550.71.40100	350	235	190	162	24	22	2	8
125	550.71.40125	400	270	220	188	26	26	2	8
150	550.71.40150	480	300	250	218	28	26	2	8
200	550.71.40200	600	375	320	285	34	30	2	12

T TİPİ PİSLİK TUTUCU / T TYPE STRAINER

TPT PN 40 DN 15 - 200



DN 15 – 200			
P.NO	PARÇA ADI	PART NAME	MALZEME / MATERIAL
1	GÖVDE	BODY	1.0619
2	KAPAK	BONNET	1.0619
3	FİLTRE	FILTER	1.4301
4	SIZDIRMAZLIK CONTASI	SEAL GASKET	KLİNGERİT / KLINGERIT
5	RONDELA	SPRING WASHER	MS 58
6	TAPA	DRAIN	St 42
7	SIZDIRMAZLIK CONTASI	SEAL GASKET	Cu
8	SOMUN	NUT	8.8
9	SAPLAMA	STUDBOLT	8.8