

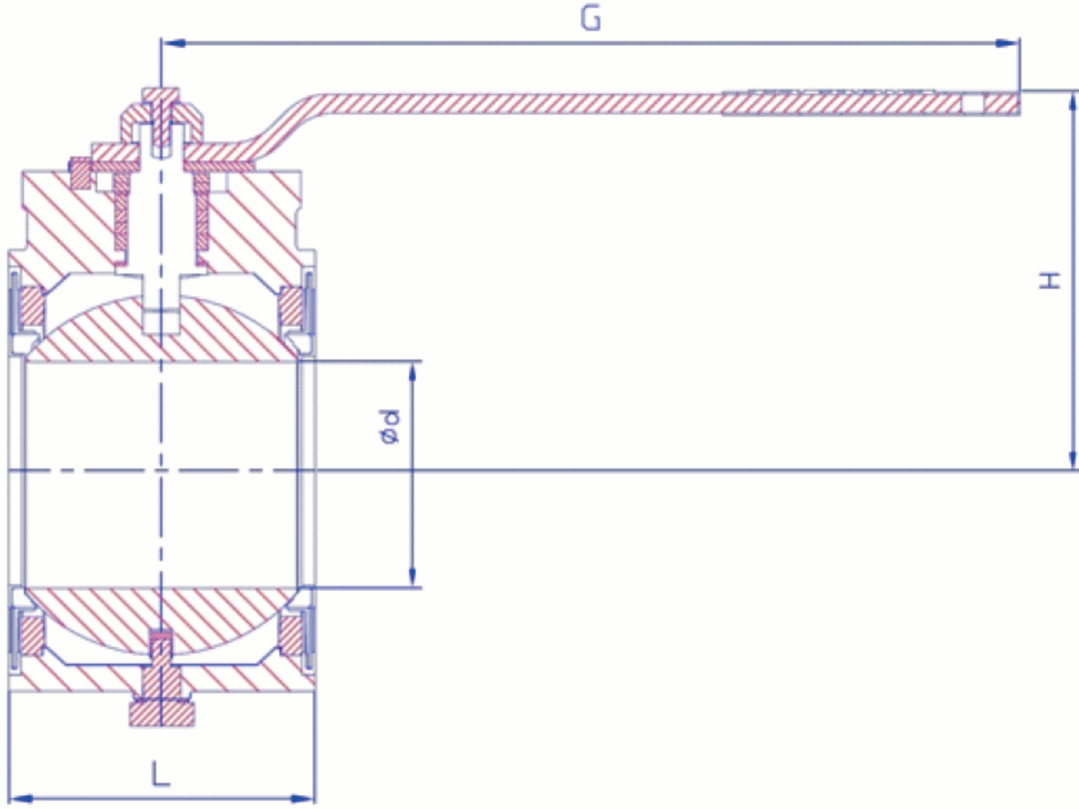
WAFER KÜRESEL VANA / WAFER BALL VALVE

TKV PN 40 DN 65 - 100

Çelik Döküm , Tam Geçişli , Flanşlı / Cast Steel, Full Bore , Flanged

Çift yönlü ve sürekli baskılı salmastra sistemi / Bidirectional acting sealing system

Antistatik elektrikli mil tasarımı , ISO 5211 Tepe Flanşlı / Antistatic Design, Top Flange ISO 5211



Ölçüler / Dimensions :DN 50 - 125

Basınç sınıfı / Pressure Range: PN 40

Sıcaklık / Temperature Range: -10° C + 250°C

Kullanıldığı Akışkanlar: LPG, Su, Basınçlı hava, Sıcak su, Gaz vb. akışkanlarda kullanılır.

**180°C ' den fazla sıcaklıkta kullanılacaksa, siparişte belirtilmelidir.

Applications: LPG, Water, Compresses air, Hot water, Gases etc.

** Must be specified in the order over 180°C

DN	Kod / Code	Boyut / Dimensions			
		L	H	G	d
TKV DN 65	100.72.40065	94	89	130	65
TKV DN 80	100.72.40080	112	106	160	80
TKV DN 100	100.72.40100	132	110	160	100

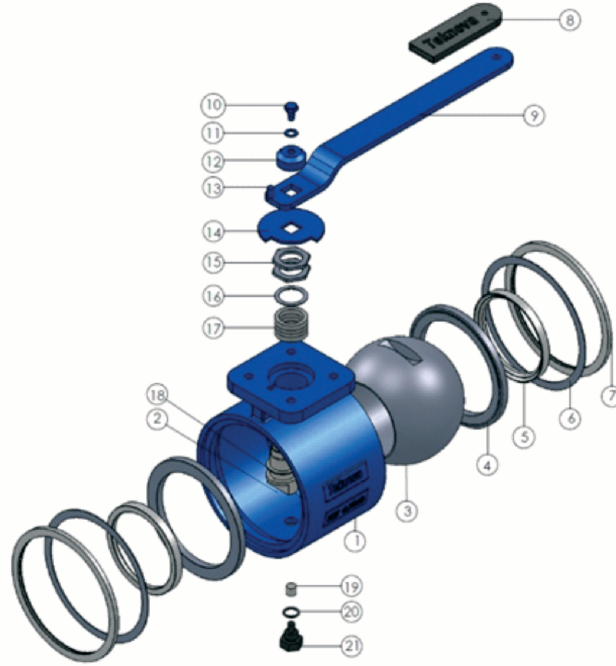
WAFER KÜRESEL VANA / WAFER BALL VALVE

TKV PN 40 DN 65 - 100

Çelik Döküm , Tam Geçişli ,Alttan yataklı / Cast Iron, Full Bore , Trunnion

Çift yönlü ve sürekli baskılı salmastra sistemi / Bidirectional acting sealing system

Antistatik elektrikli mil tasarımı,ISO 5211 Tepe Flanşlı / Antistatic Design, Top Flange ISO 5211



P. NO	PARÇA ADI	PART NAME	MALZEME / MATERIAL
1	Gövde	Body	1.0619
2	Hareket Mili	Operating stem	420
3	Küre	Ball	430F
4	Sızdırmazlık ringi	Ring	PTFE
5	Dayama ringi	Supporting ring	GJL250 + fosfat / phosphate
6	Disk biçiminde yay	Disc	1.4301
7	Kapak contası	Gasket	PTFE
8	Hareket kol kılıfı	Lever cover	PVC
9	Hareket kolu	Lever	St 37 + Gal.
10	Hareket mili civatası	Stem bolt	6.8
11	Rondela	Spring washer	St 37 + Gal.
12	Hareket Mili Şapkası	Stem cover	St 37 + Gal.
13	Tahdit Pimi	Pin	St 37 + Gal.
14	Tahdit Rondelası	Stuffing box nut	St 42 + Gal.
15	İnce somun	Nut	St 37 + Gal.
16	Baskı ringi	Thrust piece	304
17	Sızdırmazlık seti	Packing ring	PTFE
18	Salmastra teflonu	Stem washer	PTFE-C
19	Alt yatak burcu	Ring	Kestamid
20	Alt yatak pulu	Seal ring	Cu
21	Alt yatak civatası	Bolt	6.8