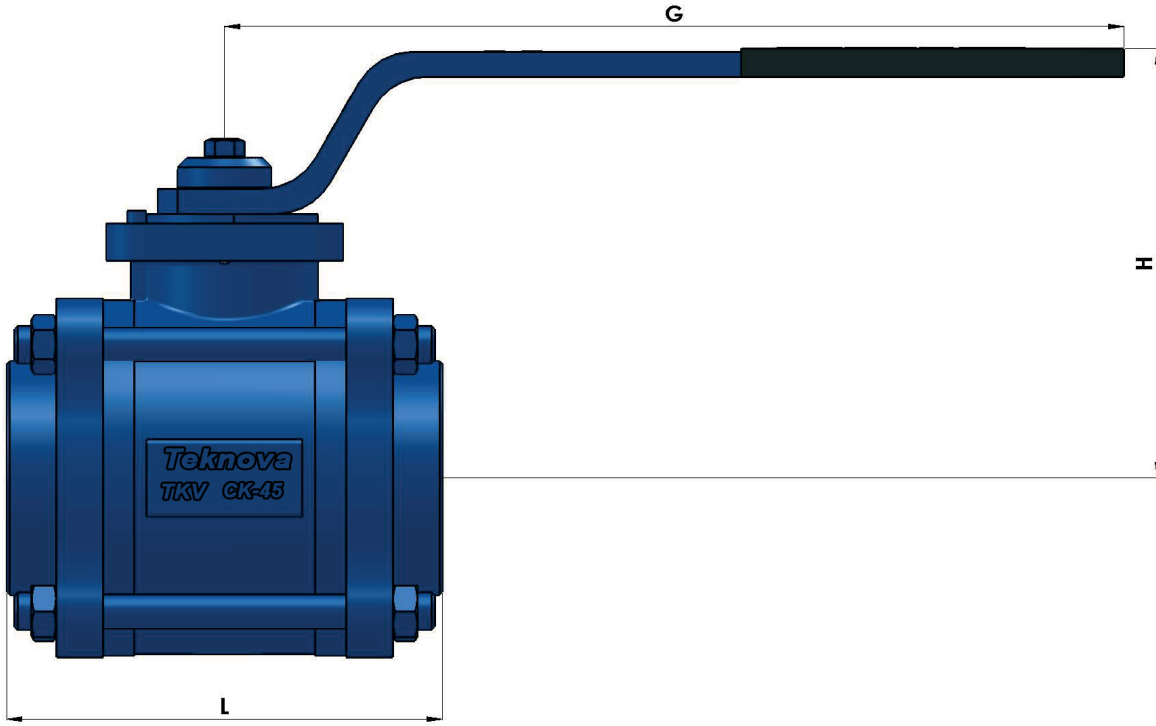


KÜRESEL VANA / BALL VALVE

TKVS PN 40 -100 1/2" - 2"

Soket Kaynaklı, Dövme Çelik , Tam Geçişli / Socket welding , Forged steel , Full bore
Çift yönlü ve sürekli baskılı salmastra sistemi / Bidirectional acting sealing system
Antistatik mil tasarımı / Antistatic Design



Ölçüler / Dimensions ; 1/2" - 2"

Basınç sınıfı / Pressure Range ; PN 40 - 100 (1/2-3/4 PN100, 1-1 1/2 PN63, 2-2 1/2 PN40)

Bağlantılar / Connections ; DIN EN 12760'a göre soketli / Socket as per DIN EN 12670

Sıcaklık / Temperature ; -40° C + 250°C

Kullanıldığı Akışkanlar: LPG, Su, Basıncılı hava, Sıcak su, Gaz vb. akışkanlarda kullanılır.

**180°C'den daha fazla sıcaklıkta kullanılacaksa , siparişte belirtilmelidir.

Applications ; LPG , Water , Compresses air , Hot water , Gases etc.

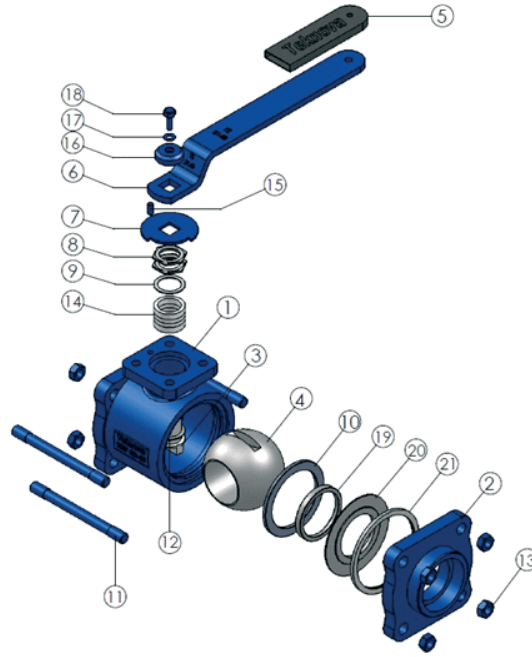
**Must be specified in the order over 180°C

| DN | Kod / Code | Boyut / Dimension | | | Bağlantı Ölçüleri / Connection Dimensions | | |
|-------------|--------------|-------------------|-----|-----|---|------|----|
| Tip / Type | | L | H | G | PN 40 - 100 | | |
| | | | | | d | d1 | t1 |
| TKVS 1/2" | 100.74.40015 | 75 | 60 | 105 | 15 | 22 | 10 |
| TKVS 3/4" | 100.74.40020 | 80 | 106 | 160 | 20 | 27,5 | 13 |
| TKVS 1" | 100.74.40025 | 90 | 110 | 160 | 25 | 34,5 | 13 |
| TKVS 1 1/4" | 100.74.40032 | 110 | 123 | 200 | 32 | 43 | 13 |
| TKVS 1 1/2" | 100.74.40040 | 120 | 130 | 200 | 40 | 49 | 13 |
| TKVS 2" | 100.74.40050 | 140 | 137 | 280 | 50 | 75 | 16 |

KÜRESEL VANA / BALL VALVE

TKVS PN 40 -100 1/2" - 2"

Soket Kaynaklı, Dövme Çelik , Tam Geçişli / Socket welding , Forged steel , Full bore
Çift yönlü ve sürekli baskılı salmastra sistemi / Bidirectional acting sealing system
Antistatik mil tasarımı / Antistatic Design



| P. NO | PARÇA ADI | PART NAME | MALZEME / MATERIAL |
|-------|-----------------------|------------------|--------------------|
| 1 | Gövde | Body | Ck45 |
| 2 | Kapak | Cover | Ck45 |
| 3 | Hareket Mili | Operating stem | 420 |
| 4 | Küre | Ball | 430F |
| 5 | Hareket Kol Kılıfı | Lever cover | PVC |
| 6 | Hareket Kolu | Lever | ST 37 + Gal. |
| 7 | Tahdit Rondelası | Stuffing box nut | ST 37 + Gal. |
| 8 | İnce Somun | Nut | ST 37 + Gal. |
| 9 | Baskı Ringi | Thrust piece | 304 |
| 10 | Dayama Ringi | Supporting ring | ST 37 + Gal. |
| 11 | Saplama | Studbolt | 6,8 |
| 12 | Salmastra Teflonu | Stem washer | PTFE-C |
| 13 | Somun | Nut | 6,8 |
| 14 | Sızdırmazlık Seti | Packing ring | PTFE |
| 15 | Tahdit Pimi | Pin | ST 37 + Gal. |
| 16 | Hareket Mili Şapkası | Stem cover | ST 37 + Gal. |
| 17 | Rondela | Spring washer | ST 37 + Gal. |
| 18 | Hareket mili Cıvatası | Stem bolt | 6,8 |
| 19 | Sızdırmazlık Ringi | Ring | PTFE |
| 20 | Disk biçiminde yay | Disc | 304 |
| 21 | Kapak contası | Cover gasket | PTFE |