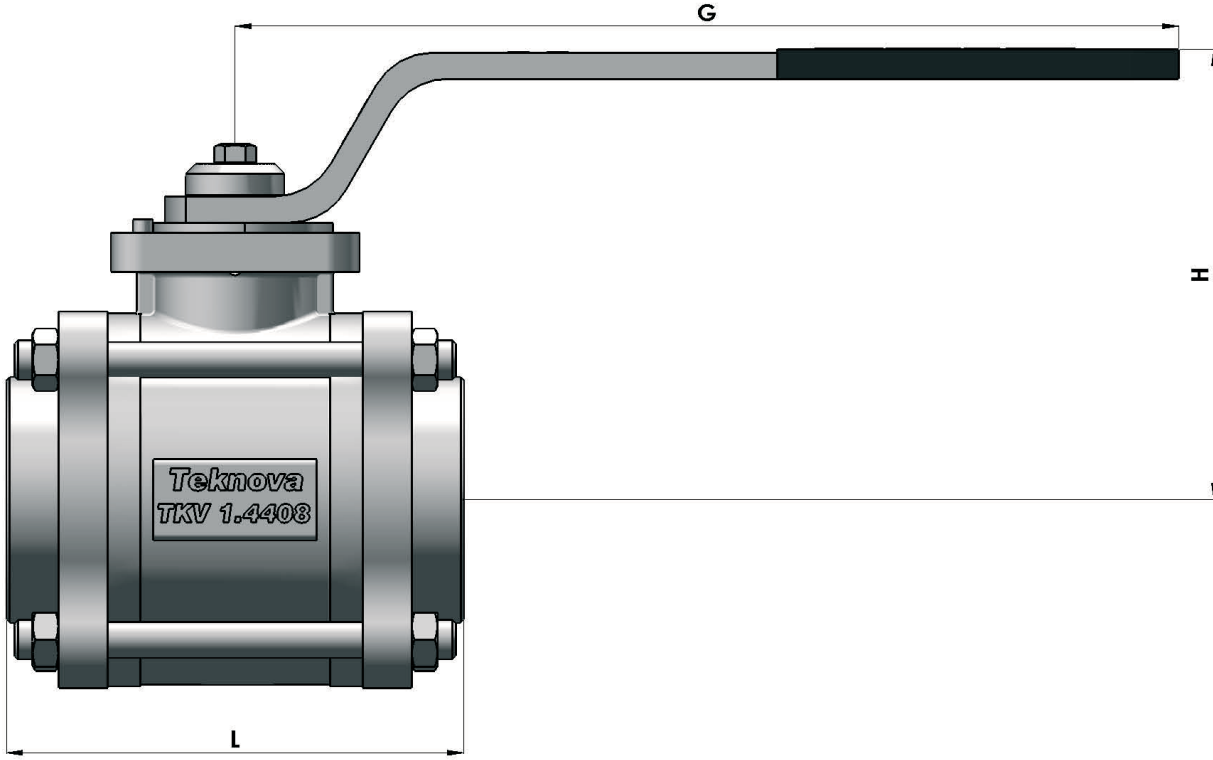


## KÜRESEL VANA / BALL VALVE

TKVS PN 16 -100 1/2" - 2"

Soket Kaynaklı, Paslanmaz Çelik, Tam Geçişli / Socket welding , Stainless steel , Full bore  
Çift yönlü ve sürekli baskılı salmastra sistemi / Bidirectional acting sealing system  
Antistatik mil tasarımı / Antistatic Design



Ölçüler / Dimensions ; 1/2" - 2"

Basınç sınıfı / Pressure Range ;PN 16 - 100 (1/2-3/4 PN100, 1-1 1/2 PN63, 2-2 1/2 PN40)

Bağlantılar / Connections ; DIN EN 12760'a uygun soketli / Socket as per DIN EN 12760

Sıcaklık / Temperature ; -40° C + 250°C

Kullanıldığı Akışkanlar ; LPG, Su, Basıncılı hava, Sıcak su, Gaz vb. akışkanlarda kullanılır.

\*\*180°C'den daha fazla sıcaklıkta kullanılacaksa , siparişte belirtilmelidir.

Applications ; LPG , Water ,Compressed air , Hot water ,Gas etc.

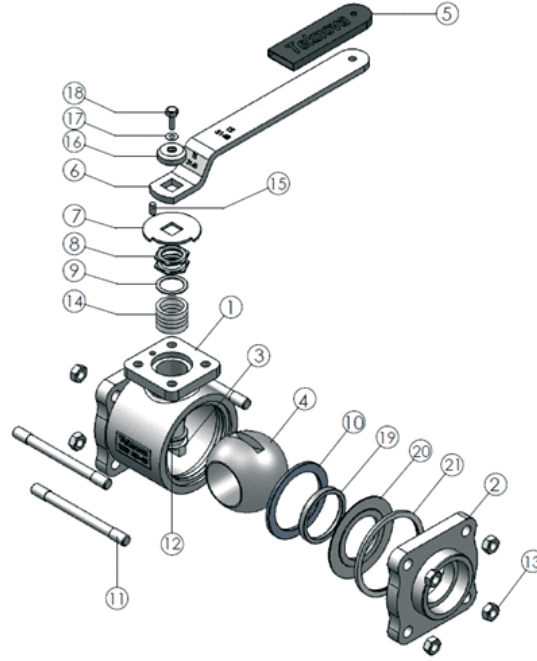
\*\*Must be specified in the order over 180°C

DN	Kod / Code	Boyut / Dimension			Bağlantı Ölçüleri / Connection Dimensions		
		L	H	G	PN 16 - 100		
Tip / Type					d	d1	t1
TKVS 1/2"	100.74.40015	75	60	105	15	22	10
TKVS 3/4"	100.74.40020	80	106	160	20	27,5	13
TKVS 1"	100.74.40025	90	110	160	25	34,5	13
TKVS 1 1/4"	100.74.40032	110	123	200	32	43	13
TKVS 1 1/2"	100.74.40040	120	130	200	40	49	13
TKVS 2"	100.74.40050	140	137	280	50	75	16

## KÜRESEL VANA / BALL VALVE

TKVS PN 16 -100 1/2" - 2"

Soket Kaynaklı, Paslanmaz Çelik, Tam Geçişli / Socket welding , Stainless steel , Full bore  
Çift yönlü ve sürekli baskılı salmastra sistemi / Bidirectional acting sealing system  
Antistatik mil tasarımı / Antistatic Design



P. NO	PARÇA ADI	PART NAME	MALZEME / MATERIAL
1	Gövde	Body	1,4401 (316)
2	Kapak	Cover	1,4401 (316)
3	Hareket Mili	Operating stem	1,4401 (316)
4	Küre	Ball	1,4401 (316)
5	Hareket Kol Kılıfı	Lever cover	PVC
6	Hareket Kolu	Lever	304
7	Tahdit Rondelası	Stuffing box nut	316
8	İnce Somun	Nut	316
9	Baskı Ringi	Thrust piece	316
10	Dayama Ringi	Supporting ring	316
11	Saplama	Studbolt	A2-70
12	Salmastra Teflonu	Stem washer	PTFE-C
13	Somun	Nut	A2-70
14	Sızdırmazlık Seti	Packing ring	PTFE
15	Tahdit Pimi	Pin	316
16	Hareket Mili Şapkası	Stem cover	316
17	Rondela	Spring washer	316
18	Hareket mili civatası	Stem bolt	A2-70
19	Sızdırmazlık Ringi	Ring	PTFE
20	Disk biçiminde yay	Disc	316
21	Kapak contası	Cover gasket	PTFE