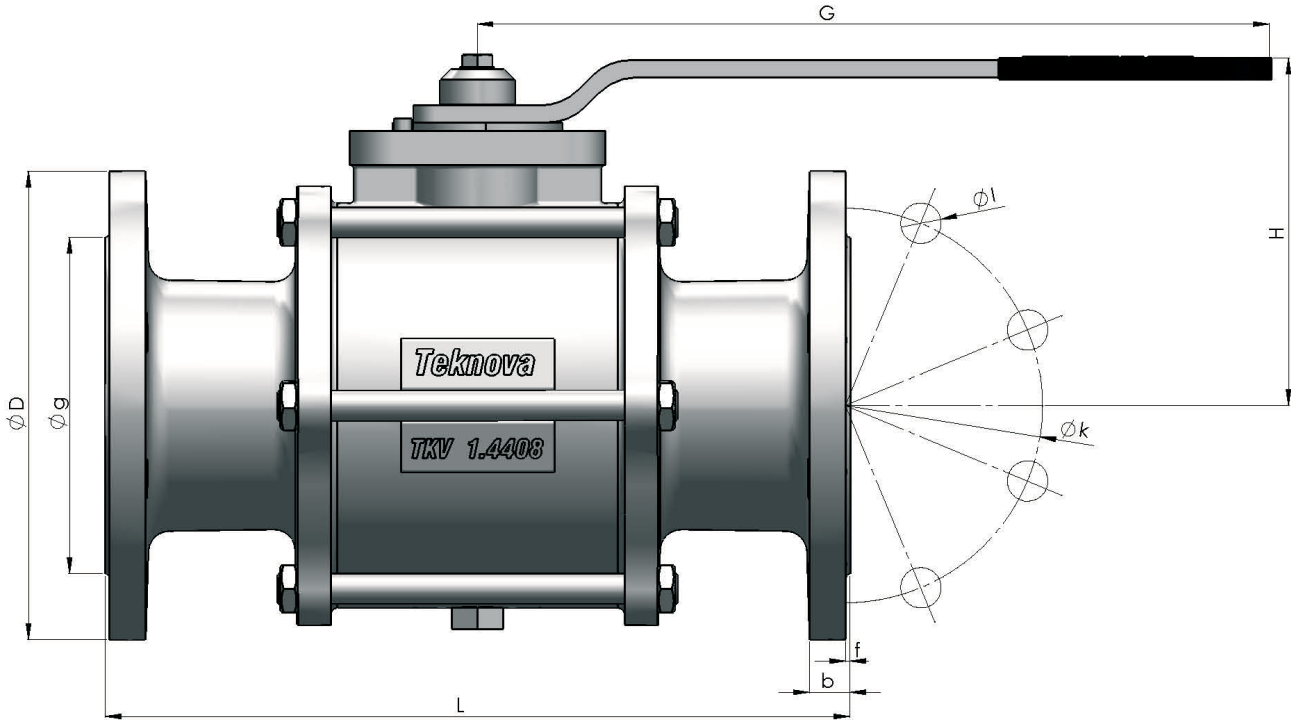


KÜRESEL VANA / BALL VALVE

TKV PN 40 DN 50 - 125

Paslanmaz Çelik Döküm, Tam Geçişli, Alttan yataklı, Flanşlı / Stainless steel, Full bore, Trunnion, Flanged
Çift yönlü ve sürekli baskılı salmastra sistemi / Bidirectional acting sealing system
Antistatik mil tasarımı , ISO 5211 Tepe Flanşlı / Antistatic Design , Top Flange ISO 5211



Ölçüler / Dimensions ; DN 50-125

Basınç sınıfı / Pressure Range ; PN 40

Boyutlar / Sizes ; DIN EN 558-1 / 1.seri

Bağlantılar / Connections ; DIN EN 1092-1' e göre / Flanged as per DIN EN 1092-1

Sıcaklık / Temperature ; -40° C +250°C

Kullanıldığı Akışkanlar ; LPG, Su, Basınçlı hava, Sıcak su, Gaz vb. akışkanlarda kullanılır.

**180°C'den daha fazla sıcaklıkta kullanılacaksa , siparişte belirtilmelidir.

Applications ; LPG , Water , Compressed air , Hot Water , Gas etc.

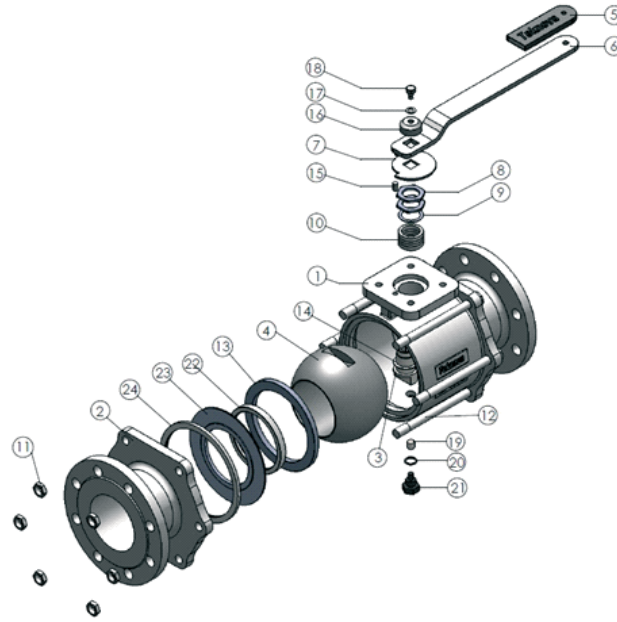
**Must be specified in the order over 180°C

DN	Kod / Code	Boyut / Dimension			Bağlantı Ölçüleri / Connection Dimensions							
		L	H	G	PN 40							
d	f				D	b	g	Delik ad./ Hole nr.	l	k		
TKV DN 50	100.91.40050	230	137	280	50	2	165	20	102	4	19	125
TKV DN 65	100.91.40065	290	147	280	65	2	185	20	122	8	19	145
TKV DN 80	100.91.40080	310	186	450	80	2	200	22	138	8	19	160
TKV DN 100	100.91.40100	350	200	450	100	2	220	24	158	8	19	180
TKV DN 125	100.91.40125	400	254	650	125	2	250	26	188	8	19	210

KÜRESEL VANA / BALL VALVE

TKV PN 40 DN 50 - 125

Paslanmaz Çelik Döküm, Tam Geçişli, Alttan yataklı, Flaşlı / Stainless steel, Full bore, Trunnion, Flanged
Çift yönlü ve sürekli baskılı salmastra sistemi / Bidirectional acting sealing system
Antistatik mil tasarımı , ISO 5211 Tepe Flaşlı / Antistatic Design , Top Flange ISO 5211



P. NO	PARÇA ADI	PART NAME	MALZEME / MATERIAL
1	Gövde	Body	1.4408
2	Kapak	Cover	1.4408
3	Hareket Mili	Operating stem	1.4401
4	Küre	Ball	1.4401
5	Hareket kol kılıfı	Lever cover	PVC
6	Hareket kolu	Lever	1.4301
7	Tahdit Rondelası	Stuffing box nut	1.4301
8	İnce somun	Nut	1.4301
9	Baskı ringi	Thrust piece	1.4301
10	Sızdırmazlık seti	Packing ring	PTFE
11	Somun	Nut	A2-70
12	Saplama	Studbolt	A2-70
13	Dayama ringi	Supporting ring	1.4301
14	Salmastra teflonu	Stem washer	PTFE-C
15	Tahdit Pimi	Pin	A2-70
16	Hareket Mili Şapkası	Stem cover	1.4301
17	Rondela	Spring washer	1.4301
18	Hareket mili civatası	Stem bolt	A2-70
19	Alt yatak burcu	Ring	Kestamid
20	Alt yatak pulu	Seal ring	Cu
21	Alt yatak civatası	Bolt	A2-70
22	Sızdırmazlık Ringi	Ring	PTFE
23	Disk biçiminde yay	Disc	1.4301
24	Kapak contası	Gasket	PTFE