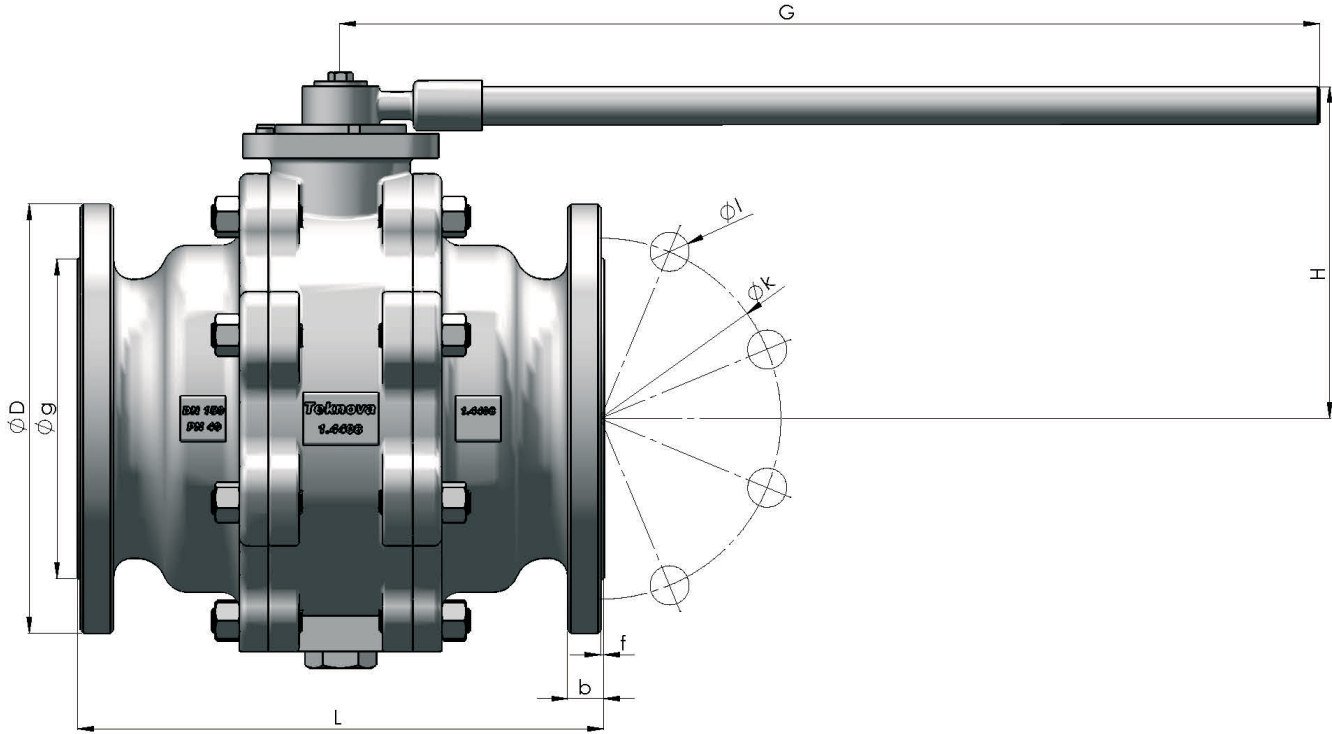


KÜRESEL VANA / BALL VALVE

TKV PN 40 DN 150 - 250

Paslanmaz Çelik Döküm, Tam Geçişli, Alttan yataklı, Flaşlı / Stainless Steel, Full Bore, Trunnion, Flanged
Çift yönlü ve sürekli baskılı salmastra sistemi / Bidirectional acting sealing system
Antistatik mil tasarımı, ISO 5211 Tepe Flaşlı / Antistatic Design, Top Flanged ISO 5211



Ölçüler / Dimensions ; DN 150-250

Basınç sınıfı / Pressure Range ; PN 40

Boyutlar / Sizes ; DIN EN 558-1 / 28.seri / DN 250 için DIN EN 558-1/12.seri

Bağlantılar / Connections ; DIN EN 1092-1'e göre flaşlı / Flanged as per DIN EN 1092-1

Sıcaklık / Temperature ; -40° C +250°C

Kullanıldığı Akışkanlar ; LPG, Su, Basıncılı hava, Sıcak su, Gaz vb. akışkanlarda kullanılır.

**180°C'den daha fazla sıcaklıkta kullanılacaksa, siparişte belirtilmelidir.

Applications ; LPG, Water, Compressed air, Hot water, Gas etc.

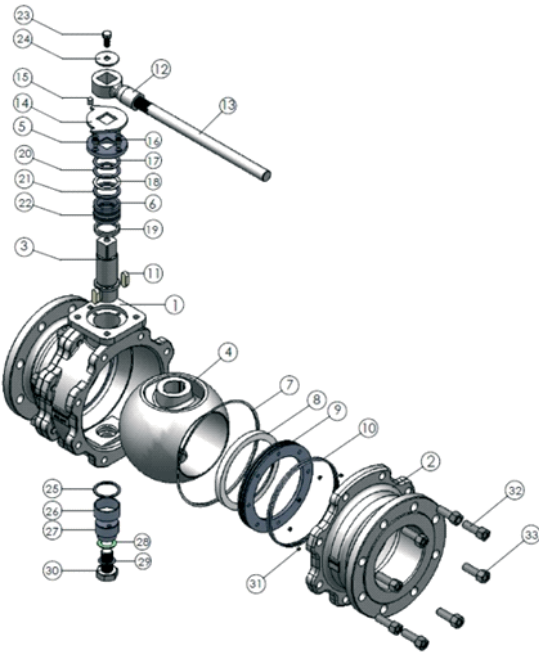
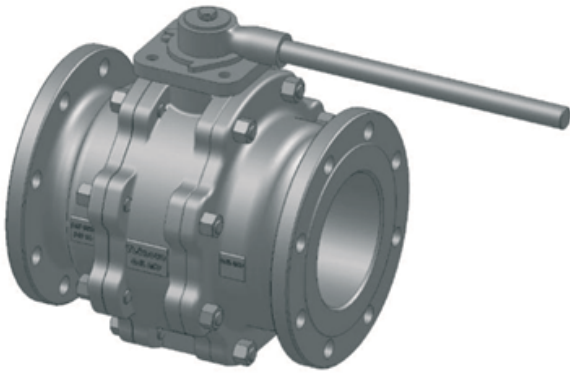
**Must be specified in the order over 180°C

DN	Kod / Code	Boyut / Dimension			Bağlantı Ölçüleri / Connection Dimensions							
		L	H	G	PN 40							Delik ad. / Hole nr.
d	f				D	b	g					
TKV DN 150	100.91.40150	450	263	650	150	2	300	28	212	8	26	250
TKV DN 200	100.91.40200	550	337	700	200	2	375	34	285	12	30	320
TKV DN 250*	100.91.40250	533	395	900	250	2	450	34	345	12	34	385

KÜRESEL VANA / BALL VALVE

TKV PN 40 DN 150 - 250

Paslanmaz Çelik Döküm, Tam Geçişli, Alttan yataklı, Flanşlı / Stainless Steel, Full Bore, Trunnion, Flanged
Çift yönlü ve sürekli baskılı salmastra sistemi / Bidirectional acting sealing system
Antistatik mil tasarımı, ISO 5211 Tepe Flanşlı / Antistatic Design, Top Flanged ISO 5211



P.N	PARÇA ADI	PART NAME	MALZEME / MATERIAL
1	Gövde	Body	1.4408
2	Kapak	Cover	1.4408
3	Hareket mili	Operating stem	1.4401
4	Küre	Ball	1.4408
5	Baskı kapağı	Cover	1.4301
6	Har. mili yatağı	Trans.spin. bearing	1.4408
7	Kapak contası	Gasket	PTFE
8	İç teflon	Internal teflon	PTFE
9	Dayama ringi	Supporting ring	1.4408
10	O-Ring	O-Ring	Viton
11	Kama	Cotter	1.4301
12	Kol yuvası	Lever	1.4408
13	Kol sapı	Moving handle	1.4104
14	Tahdit rondelası	Stuffing box nut	1.4301
15	Tahdit Pimi	Pin	A2-70
16	Alyan başlı civata	Bolt	A2-70
17	O-Ring	O-Ring	Viton
18	Sızdırmazlık teflonu	Stem washer	PTFE-C
19	Sızdırmazlık seti	Packing ring	PTFE
20	Baskı ringi	Thrust piece	1.4301
21	Ring	Ring	Grafit / Graphite
22	O-Ring	O-Ring	Viton
23	Har. mili civatası	Stem bolt	A2-70
24	Har. mili rondelası	Stem washer	1.4301
25	Rondela	Spring washer	1.4401
26	Alt yatak rondelası	Lower bea.washer	PTFE-C
27	Alt yatak	Lower bearing	1.4401
28	Kaydırıcı rondela	Slipping washer	Viton
29	Conta	Gasket	1.4401
30	Alt yatak civatası	Bolt	1.4301
31	Yay	Spring	1.4301
32	Saplama	Studbolt	A2-70
33	Somun	Nut	A2-70