

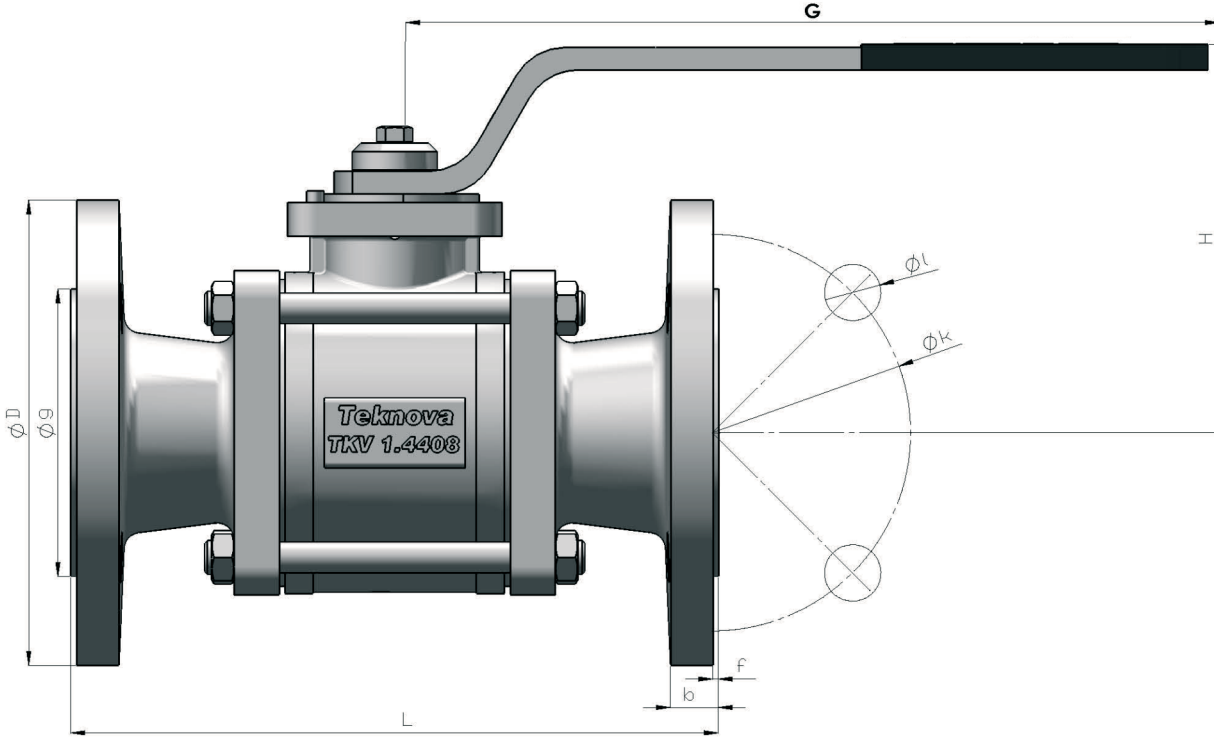
## KÜRESEL VANA / BALL VALVE

TKV PN 40 DN 15 - 40

PASLANMAZ DÖVME ÇELİK, TAM GEÇİŞLİ, FLANŞLI / STAINLESS FORGED STEEL, FULL BORE, FLANGED

Çift yönlü ve sürekli baskılı salmastra sistemi / Bidirectional acting sealing system

Antistatik mil tasarımı / Antistatic Design



Ölçüler / Dimensions ; DN 15-40

Basınç sınıfı / Pressure Range ; PN 40

Boyutlar / Sizes ; DIN EN 558-1 / 1.seri

Bağlantılar / Connections ; DIN EN 1092-1' ye göre / Flanged as per DIN EN 1092-1

Sıcaklık / Temperature ; -40° C + 250°C

Kullanıldığı Akışkanlar: LPG, Su, Basıncılı hava, Sıcak su, Gaz vb. akışkanlarda kullanılır.

\*\*180°C'den fazla sıcaklıkta kullanılacaksa, siparişte belirtilmelidir.

Applications ; LPG ,Water , Compressed air , Hot water ,Gas etc.

\*\*Must be specified in the order over 180°C

DN	Kod / Code	Boyut / Dimension			Bağlantı Ölçüleri / Connection Dimensions							
		L	H	G	PN 40					Delik ad. Hole nr.	l	k
d	f				D	b	g					
TKV DN 15	100.91.40015	130	89	130	15	2	95	14	45	4	14	65
TKV DN 20	100.91.40020	150	106	160	20	2	105	16	58	4	14	75
TKV DN 25	100.91.40025	160	110	160	25	2	115	19	68	4	14	85
TKV DN 32	100.91.40032	180	123	200	32	2	140	18	78	4	19	100
TKV DN 40	100.91.40040	200	130	200	40	2	150	18	88	4	19	110

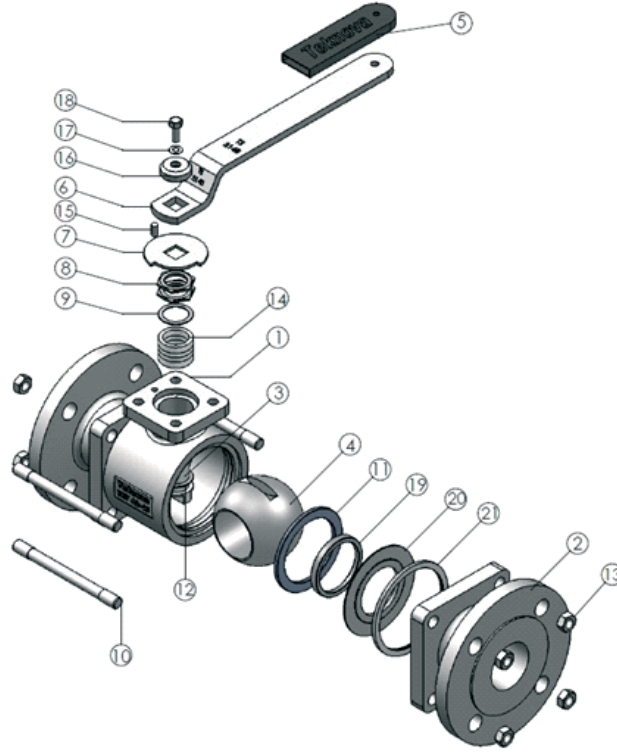
## KÜRESEL VANA / BALL VALVE

TKV PN 40 DN 15 - 40

PASLANMAZ DÖVME ÇELİK, TAM GEÇİŞLİ, FLANŞLI / STAINLESS FORGED STEEL, FULL BORE, FLANGED

Çift yönlü ve sürekli baskılı salmastra sistemi / Bidirectional acting sealing system

Antistatik mil tasarımı / Antistatic Design



P. NO	PARÇA ADI	PART NAME	MALZEME / MATERIAL
1	Gövde	Body	1.4408
2	Kapak	Cover	1.4408
3	Hareket Mili	Operating stem	1.4401
4	Küre	Ball	1.4401
5	Hareket kol kılıfı	Lever cover	PVC
6	Hareket kolu	Lever	1.4301
7	Tahdit Rondelası	Stuffing box nut	1.4301
8	İnce somun	Nut	1.4301
9	Baskı ringi	Thrust piece	1.4301
10	Saplama	Studbolt	A2-70
11	Dayama Ringi	Supporting ring	1.4301
12	Salmastra teflonu	Stem washer	PTFE-C
13	Somun	Nut	A2-70
14	Sızdırmazlık seti	Packing ring	PTFE
15	Tahdit Pimi	Pin	A2-70
16	Hareket Mili Şapkası	Stem cover	1.4301
17	Rondela	Spring washer	1.4301
18	Hareket mili civatası	Stem bolt	A2-70
19	Sızdırmazlık Ringi	Ring	PTFE
20	Disk biçiminde yay	Disc	1.4301
21	Kapak contası	Gasket	PTFE