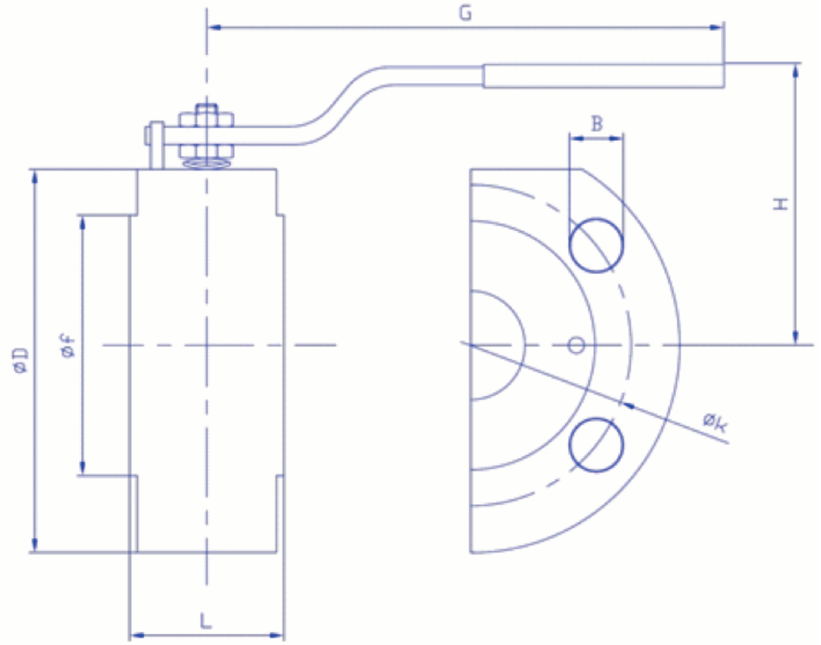


## MONOBLOK KÜRESEL VANA / MONOBLOCK BALL VALVE

TMKV PN 40 DN 15 - 100

PASLANMAZ ÇELİK, TAM GEÇİŞLİ / STAINLESS STEEL, FULL BORE



Ölçüler / Dimensions ; DN 15-100

Basınç sınıfı / Pressure Range ; PN 40

Bağlantılar / Connections ; DIN 2545 / EN 1092-1' ye göre / Flanged as per DIN 2545 / EN 1092-1

Sıcaklık / Temperature ; -40° C + 250° C

Kullanıldığı Akışkanlar ; LPG, Su, Basıncılı hava, Sıcak su, Gaz vb. akışkanlarda kullanılır.

\*\*180° C ' den fazla sıcaklıkta kullanılacaksa, siparişte belirtilmelidir.

Applications ; LPG, Water, Compresses air, Hot water, Gases etc.

\*\*Must be specified in the order over 180° C

\*Daha büyük çaplar için lütfen satın alma departmanımızla irtibata geçiniz.

\*Please contact the purchasing department for larger diameters.

DN	Kod / Code	Boyut / Dimension			Bağlantı Ölçüleri / Connection Dimensions					Aktüatör Bağl. Ölçüleri		
		L	H	G	PN 40					Actuator Con. Dimens.		
Tip					D	k	M	Delik ad. Hole nr.	F	n	B	F
TKV DN 15	100.97.40015	38	75	150	87	65	M12	4	52	35,35	M6	7
TKV DN 20	100.97.40020	40	83	150	97	75	M12	4	62	35,35	M6	7
TKV DN 25	100.97.40025	45	90	180	107	85	M12	4	68	35,35	M6	8
TKV DN 32	100.97.40032	58	95	230	135	100	M16	4	78	42,4	M8	8
TKV DN 40	100.97.40040	64	115	275	145	110	M16	4	88	49,5	M8	10
TKV DN 50	100.97.40050	82	120	275	165	125	M16	4	105	49,5	M8	10
TKV DN 65	100.97.40065	103	135	320	177	145	M16	8	125	59,39	M10	14
TKV DN 80	100.97.40080	122	150	380	197	160	M16	8	132	62,22	M10	14
TKV DN 100	100.97.40100	150	170	450	232	190	M20	8	162	69,29	M10	18