

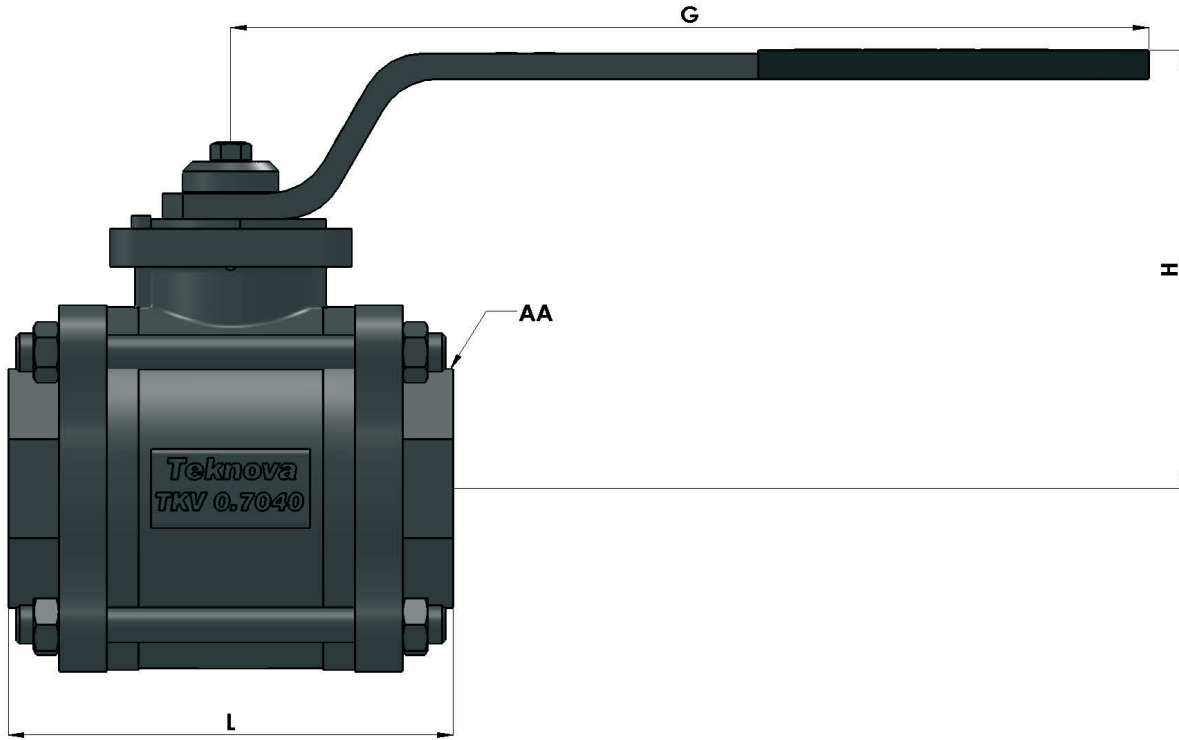
## KÜRESEL VANA / BALL VALVE

TKVD PN 16 1/2" - 2 1/2"

DİŞLİ , DÖVME ÇELİK ,TAM GEÇİŞLİ / THREADED , FORGED STEEL , FULL BORE

Çift yönlü ve sürekli baskılı salmastra sistemi / Bidirectional acting sealing system

Antistatik mil tasarımı / Antistatic Design



Ölçüler / Dimensions ; 1/2" - 2 1/2"

Basınç sınıfı / Pressure Range ; PN 16

Bağlantılar / Connections ; DIN EN ISO 228-1'e göre dişli / Threaded as per DIN EN ISO 228-1

Sıcaklık / Temperature; -40° C + 250°C

Kullanıldığı Akışkanlar: LPG , Su , Basıncılı hava ,Sıcak su , Gaz vb. akışkanlarda kullanılır.

\*\*180°C 'den daha fazla sıcaklıkta kullanılacaksa , siparişte belirtilmelidir.

Applications ; LPG , Water , Compressed air , Hot water , Gas etc.

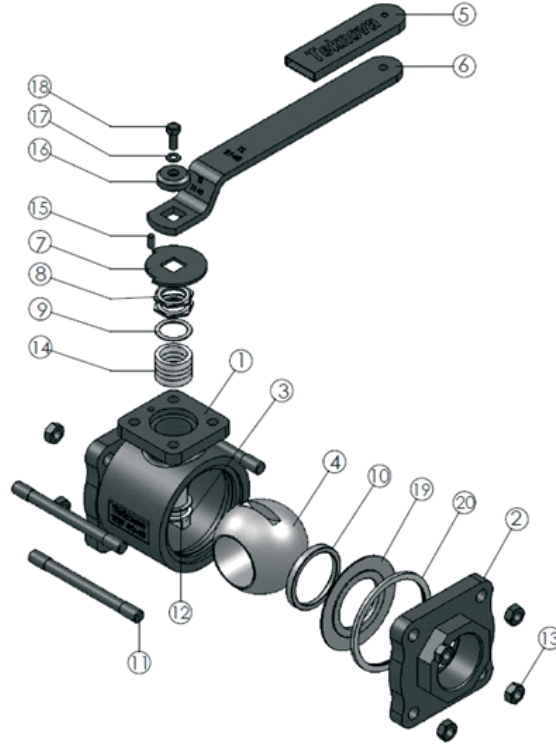
\*\* Must be specified in the order over 180°C

DN Tip / Type	Kod / Code	Boyut / Dimension			Bağlantı Ölçüleri / Connection Dimensions			
		L	H	G	PN 16			
					AA	d	d1	t1
TKVD 1/2"	100.23.16015	75	60	105	32	15	R 1/2"	15
TKVD 3/4"	100.23.16020	80	106	160	41	20	R 3/4"	16
TKVD 1"	100.23.16025	90	110	160	50	25	R 1"	19
TKVD 1 1/4"	100.23.16032	110	123	200	55	32	R 1 1/4"	21
TKVD 1 1/2"	100.23.16040	120	130	200	70	40	R 1 1/2"	21
TKVD 2"	100.23.16050	140	137	280	75	50	R 2"	25
TKVD 2 1/2"	100.23.16065	185	145	295	95	65	R 2 1/2"	30

## KÜRESEL VANA / BALL VALVE

TKVD PN 16 1/2" - 2 1/2"

DİŞLİ , DÖVME ÇELİK ,TAM GEÇİŞLİ / THREADED , FORGED STEEL , FULL BORE  
Çift yönlü ve sürekli baskılı salmastra sistemi / Bidirectional acting sealing system  
Antistatik mil tasarımı / Antistatic Design



P. NO	PARÇA ADI	PART NAME	MALZEME / MATERIAL
1	Gövde	Body	Ck45
2	Kapak	Cover	Ck45
3	Hareket Mili	Operating stem	420
4	Küre	Ball	430F
5	Hareket kolu kılıfı	Lever cover	PVC
6	Hareket kolu	Lever	St 37 + Gal.
7	Tahdit Rondelası	Stuffing box	St 37 + Gal.
8	İnce somun	Nut	St 37 + Gal.
9	Baskı ringi	Thrust piece	St 37 + Gal.
10	Sızdırmazlık Ringi	Ring	PTFE
11	Saplama	Studbolt	6.8
12	Salmastra teflonu	Stem washer	PTFE-C
13	Somun	Nut	6.8
14	Sızdırmazlık seti	Packing ring	PTFE + 304
15	Tahdit pimi	Pin	St 37 + Gal.
16	Hareket mili şapkası	Stem cover	St 37 + Gal.
17	Rondela	Spring washer	St 37 + Gal.
18	Hareket mili civatası	Stem bolt	6,8
19	Disk biçiminde yay	Disc	304
20	Kapak contası	Gasket	PTFE
21	2' - 2½ Gövdeler	Body	0.7040