

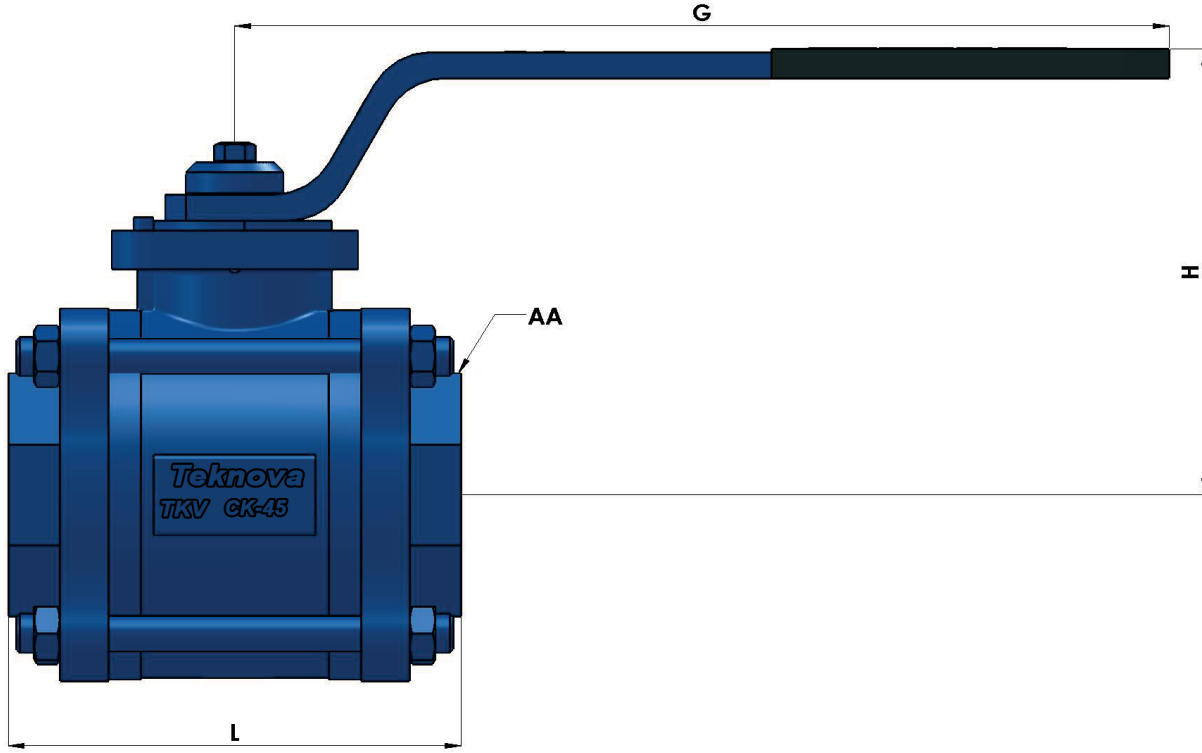
KÜRESEL VANA / BALL VALVE

TKVD PN 40 -100 1/2" - 2 1/2"

Dişli, Dövme Çelik , Tam Geçişli / Threaded , Forged Steel , Full Bore

Çift yönlü ve sürekli baskılı salmastra sistemi / Bidirectional acting sealing system

Antistatik mil tasarımı / Antistatic Design



Ölçüler / Dimensions ; 1/2" - 2 1/2"

Basınç sınıfı / Pressure Range ; PN 40 - 100 (1/2-3/4 PN100, 1-1 1/2 PN63, 2-2 1/2 PN40)

Bağlantılar / Connections ; DIN EN ISO 228-1'e göre dişli / Screwed as per DIN EN ISO 228-1

Sıcaklık / Temperature ; -40° C + 250°C

Kullanıldığı Akışkanlar ;LPG, Su, Basıncılı hava, Sıcak su, Gaz vb. akışkanlarda kullanılır.

**180°C'den daha fazla sıcaklıkta kullanılacaksa , siparişte belirtilmelidir.

Applications ; LPG , Water , Compressed air , Hot water , Gas etc .

*Must be specified in the order over 180°C

DN	Kod / Code	Boyut / Dimension			Bağlantı Ölçüleri / Connection Dimensions			
		L	H	G	PN 40 - 100			
Tip / Type					AA	d	d1	t1
TKVD 1/2"	100.73.40015	75	60	105	32	15	R 1/2"	15
TKVD 3/4"	100.73.40020	80	106	160	41	20	R 3/4"	16
TKVD 1"	100.73.40025	90	110	160	50	25	R 1"	19
TKVD 1 1/4"	100.73.40032	110	123	200	55	32	R 1 1/4"	21
TKVD 1 1/2"	100.73.40040	120	130	200	70	40	R 1 1/2"	21
TKVD 2"	100.73.40050	140	137	280	75	50	R 2"	25
TKVD 2 1/2"	100.73.40065	185	145	295	95	65	R 2 1/2"	30

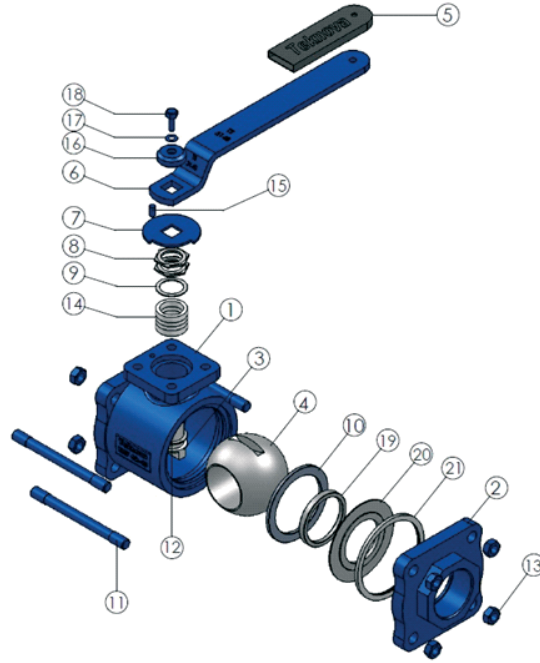
KÜRESEL VANA / BALL VALVE

TKVD PN 40 -100 1/2" - 2 1/2"

Dişli, Dövme Çelik , Tam Geçişli / Threaded , Forged Steel , Full Bore

Çift yönlü ve sürekli baskılı salmastra sistemi / Bidirectional acting sealing system

Antistatik mil tasarımı / Antistatic Design



P. NO	PARÇA ADI	PART NAME	MALZEME / MATERIAL
1	Gövde	Body	Ck45
2	Kapak	Cover	Ck45
3	Hareket Mili	Operating stem	420
4	Küre	Ball	430F
5	Hareket kolu kılıfı	Lever cover	PVC
6	Hareket kolu	Lever	304
7	Tahdit rondelası	Stuffing box nut	St 37 + Gal.
8	İnce somun	Nut	St 37 + Gal.
9	Baskı ringi	Thrust piece	304
10	Dayama ringi	Supporting ring	St 37 + Gal.
11	Saplama	Studbolt	6.8
12	Salmastra teflonu	Stem washer	PTFE-C
13	Somun	Nut	6.8
14	Sızdırmazlık seti	Packing ring	PTFE
15	Tahdit pimi	Pin	St 37 + Gal.
16	Hareket mili şapkası	Stem cover	St 37 + Gal.
17	Rondela	Spring washer	St 37 + Gal.
18	Hareket mili civatası	Stem bolt	6.8
19	Sızdırmazlık ringi	Ring	PTFE
20	Disk biçiminde yay	Disc	304
21	Kapak contası	Cover gasket	PTFE

2½ Gövde - 1.0619 / 2½Body - 1.0619