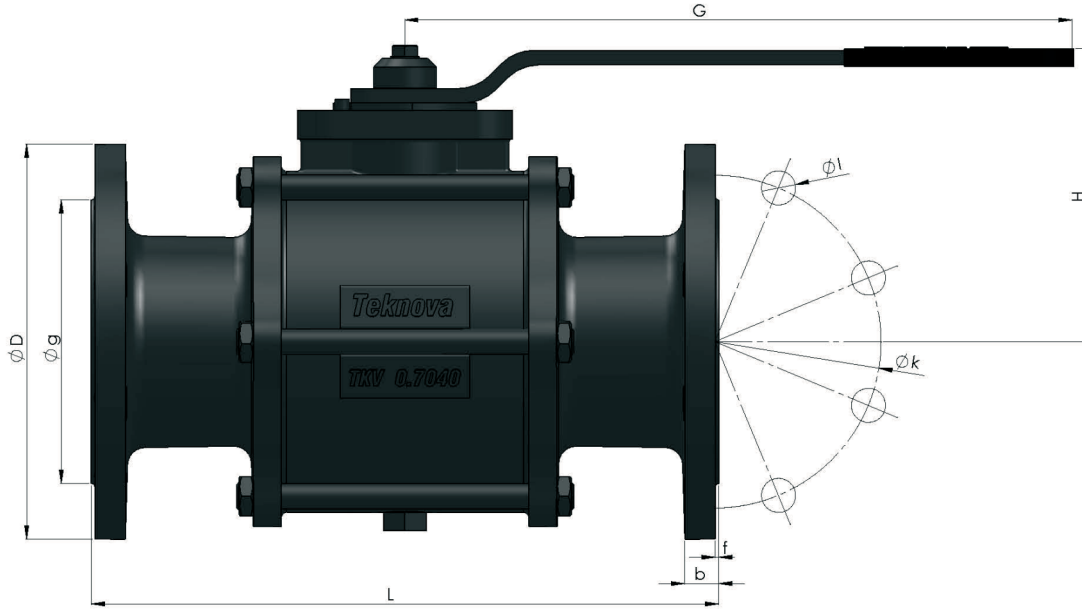


## KÜRESEL VANA / BALL VALVE

TKV PN 16 DN 50 - 125

PİK DÖKÜM, TAM GEÇİŞLİ, ALTTAN YATAKLI, FLANŞLI / CAST IRON, FULL BORE, TRUNNION, FLANGED  
Çift yönlü ve sürekli baskılı salmastra sistemi / Bidirectional acting sealing system  
Antistatik mil tasarımı, ISO 5211 Tepe Flanşlı / Antistatic Design , Top Flange ISO 5211



Ölçüler / Dimensions ; DN 50-125

Basınç sınıfı / Pressure Range ; PN 16

Boyutlar / Sizes ; DIN EN 558-1 / 1.seri

Bağlantılar / Connections ; DIN EN 1092-2 ' e göre / Flanged as per DIN EN 1092-2

Sıcaklık / Temperature ; -10° C +250°C

Kullanıldığı Akışkanlar ; LPG, Su, Basıncılı hava, Sıcak su, Gaz vb. akışkanlarda kullanılır.

\*\*180°C ' den fazla sıcaklıkta kullanılacaksa , siparişte belirtilmelidir.

Applications ; LPG , Water , Compressed air , Hot water , Gas etc.

\*\*Must be specified in the order over 180°C

DN	Kod / Code	Boyut / Dimension			Bağlantı Ölçüleri / Connection Dimensions							
		L	H	G	PN 16							
Tip / Type					d	f	D	b	g	Delik ad./ Hole nr.	I	k
TKV DN 50	100.21.16050	230	137	280	50	2	165	20	102	4	19	125
TKV DN 65	100.21.16060	290	147	280	65	2	185	20	122	4	19	145
TKV DN 80	100.21.16080	310	186	450	80	2	200	22	138	8	19	160
TKV DN 100	100.21.16100	350	200	450	100	2	220	24	158	8	19	180
TKV DN 125	100.21.16125	400	254	650	125	2	250	26	188	8	19	210

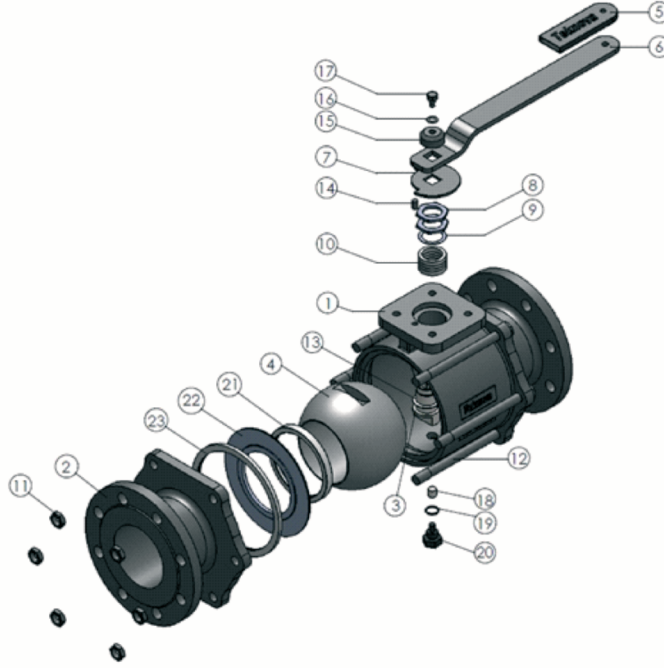
## KÜRESEL VANA / BALL VALVE

TKV PN 16 DN 50 - 125

PİK DÖKÜM, TAM GEÇİŞLİ, ALTTAN YATAKLI, FLANŞLI / CAST IRON, FULL BORE, TRUNNION, FLANGED

Çift yönlü ve sürekli baskılı salmastra sistemi / Bidirectional acting sealing system

Antistatik mil tasarımı, ISO 5211 Tepe Flaşlı / Antistatic Design, Top Flange ISO 5211



P. NO	PARÇA ADI	PART NAME	MALZEME / MATERIAL
1	Gövde	Body	0.7040
2	Kapak	Cover	GJL 250
3	Hareket Mili	Operating stem	420
4	Küre	Ball	430F
5	Hareket kol kılıfı	Lever cover	PVC
6	Hareket kolu	Lever	St 37 + Gal.
7	Tahdit Rondelası	Stuffing box nut	St 42 + Gal.
8	İnce somun	Nut	St 37 + Gal.
9	Baskı ringi	Thrust piece	304
10	Sızdırmazlık seti	Packing Ring	PTFE
11	Somun	Nut	6.8
12	Saplama	Studbolt	6.8
13	Salmastra teflonu	Stem washer	PTFE-C
14	Tahdit Pimi	Pin	St 37 + Gal.
15	Hareket Mili Şapkası	Stem cover	St 37 + Gal.
16	Rondela	Spring washer	St 37 + Gal.
17	Hareket mili civatası	Stem bolt	6.8
18	Alt yatak burcu	Ring	Kestamid
19	Alt yatak pulu	Seal Ring	Cu
20	Alt yatak civatası	Bolt	6.8
21	Sızdırmazlık Ringi	Ring	PTFE
22	Disk biçiminde yay	Disc	1.4301
23	Kapak contası	Gasket	PTFE