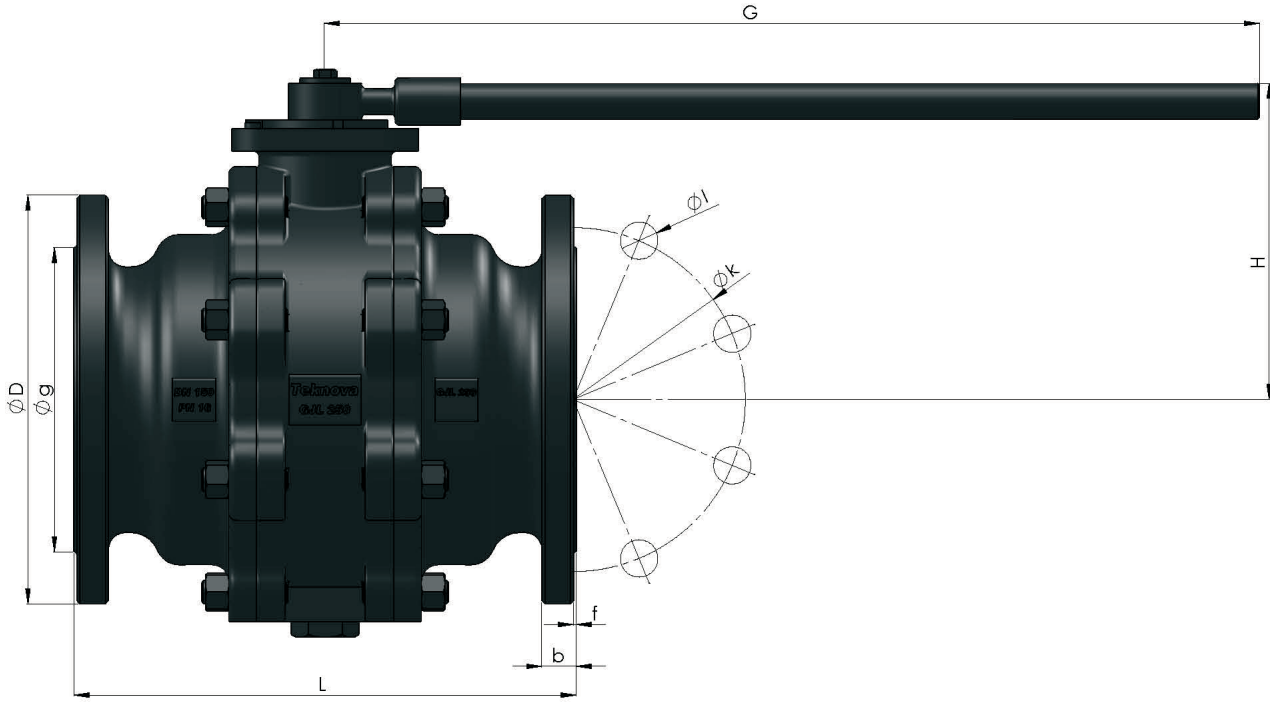


## KÜRESEL VANA / BALL VALVE

TKV PN 16 DN 150 - 250

Pik Döküm, Tam Geçişli , Alttan yataklı ,Flanşlı / Cast Iron , Full Bore , Trunnion , Flanged  
Çift yönlü ve sürekli baskılı salmastra sistemi / Bidirectional acting sealing system  
Antistatik mil tasarımı , ISO 5211 Tepe Flanşlı / Antistatic Design , Top Flanged ISO 5211



Ölçüler / Dimensions ; DN 150-250

Basınç sınıfı / Pressure Range ; PN 16

Boyutlar / Sizes ; DIN EN 558-1 / 27.seri / DN 250 için DIN EN 558-1 / 12.Seri

Bağlantılar / Connections ; DIN EN 1092-2'e göre flanşlı / Flanged as per DIN EN 1092-2

Sıcaklık / Temperature ; -10° C +250° C

Kullanıldığı Akışkanlar ; LPG, Su, Basıncılı hava,Sıcak su, Gaz vb. akışkanlarda kullanılır.

\*\*180°C'den daha fazla sıcaklıkta kullanılacaksa , siparişte belirtilmelidir.

Applications ; LPG , Water , Compressed air , Hot water , Gas etc.

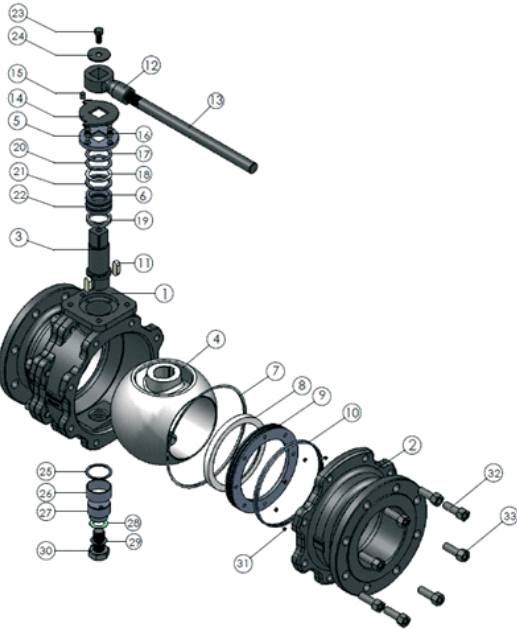
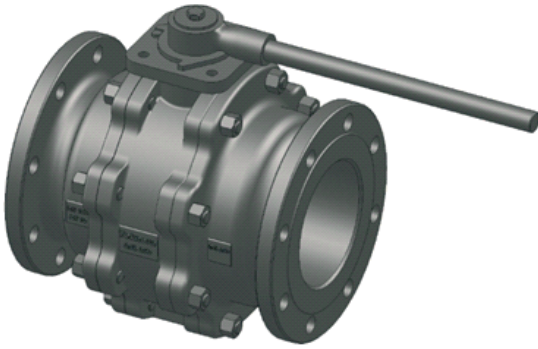
\*\*Must be specified in the order over 180°C

DN	Kod / Code	Boyut / Dimension			Bağlantı Ölçüleri / Connection Dimensions							
		L	H	G	PN 16							
d	f				D	b	g	Delik ad. / Hole nr.	l	k		
TKV DN 150	100.21.16150	350	263	650	150	3	285	26	212	8	23	240
TKV DN 200	100.21.16200	400	337	700	200	3	340	30	268	12	23	295
TKV DN 250	100.21.16250	533	395	900	250	3	425	32	320	12	28	355

## KÜRESEL VANA / BALL VALVE

TKV PN 16 DN 150 - 250

Pik Döküm, Tam Geçişli , Alttan yataklı ,Flanşlı / Cast Iron , Full Bore , Trunnion , Flanged  
Çift yönlü ve sürekli baskılı salmastra sistemi / Bidirectional acting sealing system  
Antistatik mil tasarımı , ISO 5211 Tepe Flanşlı / Antistatic Design , Top Flanged ISO 5211



P.N	PARÇA ADI	PART NAME	MALZEME / MATERIAL
1	Gövde	Body	GJL250
2	Kapak	Cover	GJL250
3	Hareket mili	Operating stem	1.4104
4	Küre	Ball	1.4104
5	Baskı kapağı	Cover	St 52
6	Har. mili yatağı	Trans.spin. bearing	GJL250 + fosfat lphosp.
7	Kapak contası	Gasket	PTFE
8	İç teflon	Internal teflon	PTFE
9	Dayama ringi	Supporting ring	GJL-200
10	O-Ring	O-Ring	Viton
11	Kama	Cotter	St 50
12	Hareket kolu	Lever	0.7040
13	Kol uzatması	Moving handle	St 42
14	Tahdit rondelası	Stuffing box nut	St 42 + Gal.
15	Tahdit Pimi	Pin	St 37 + Gal.
16	Alyan başlı civata	Bolt	8.8
17	O-Ring	O-Ring	Viton
18	Sızdırmazlık teflonu	Stem washer	PTFE
19	Sızdırmazlık seti	Packing ring	PTFE
20	Baskı ringi	Thrust piece	St 37 + Gal.
21	Ring	Ring	Grafit / Graphite
22	O-Ring	O-Ring	Viton
23	Har. mili civatası	Stem bolt	8.8 + Gal.
24	Har. mili rondelası	Stem washer	St 37 + Gal.
25	Rondela	Spring washer	1.4301
26	Alt yatak rondelası	Lower bea.washer	PTFE-C
27	Alt yatak	Lower bearing	1.4104
28	Kaydırıcı rondela	Slipping washer	PTFE-C
29	Conta	Gasket	Cu
30	Alt yatak civatası	Bolt	8.8 + Gal.
31	Yay	Spring	1.4301
32	Saplama	Studbolt	8.8 + Gal.
33	Somun	Nut	8.8 + Gal.