

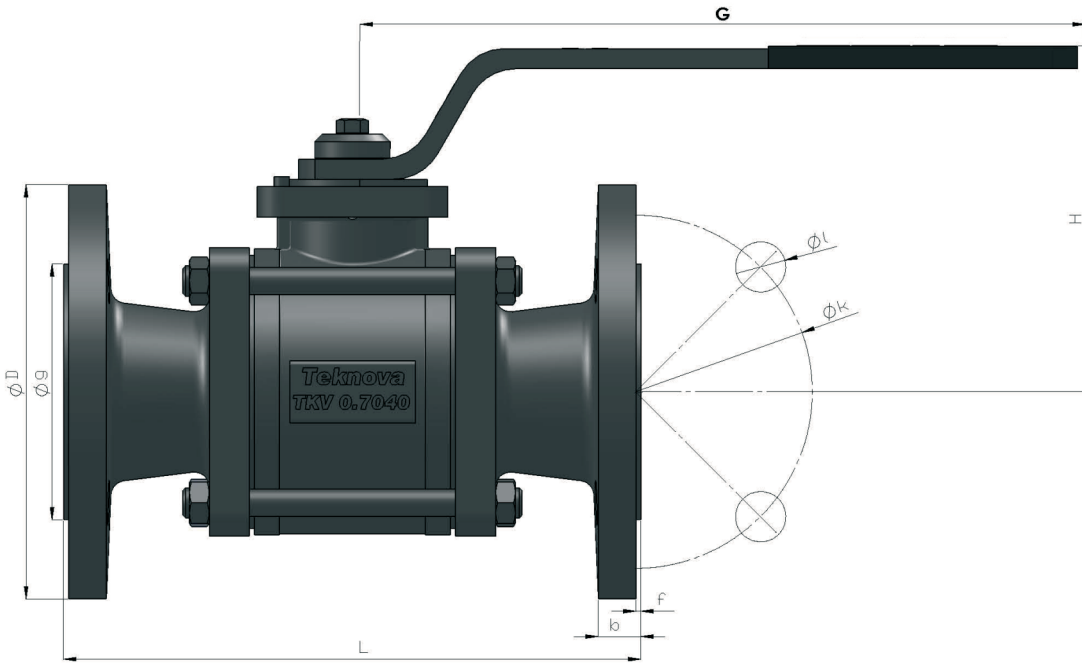
## KÜRESEL VANA / BALL VALVE

TKV PN 16 DN 15 - 40

PİK DÖKÜM , TAM GEÇİŞLİ , FLANŞLI / CAST IRON, FULL BORE, FLANGED

Çift yönlü ve sürekli baskılı salmastra sistemi / Bidirectional acting sealing system

Antistatik mil tasarımı / Antistatic Design



Ölçüler / Dimensions ; DN 15-40

Basınç sınıfı / Pressure Range ; PN 16

Boyutlar / Sizes ; DIN EN 558-1 / 1.seri

Bağlantılar / Connections ; DIN EN 1092-2' ye göre / Flanged as per DIN EN 1092-2

Sıcaklık / Temperature ; -10° C + 250°C \*\*

Kullanıldığı Akışkanlar ; LPG, Su, Basıncılı hava, Sıcak su, Gaz vb. akışkanlarda kullanılır.

Applications; LPG, Water, Compressed air, Hot water, Gas etc.

\*\* 180°C 'den yukarı uygulamalarda özellikle siparişte belirtilmelidir.

\*\* Must be specified in the order over 180°C

DN	Kod / Code	Boyut / Dimensions			Bağlantı Ölçüleri / Connection Dimensions							
		L	H	G	PN 16							
Tip / Type	d				f	D	b	g	Delik ad./ Hole nr.	l	k	
TKV DN 15	100.21.16015	130	89	130	15	2	95	14	45	4	14	65
TKV DN 20	100.21.16020	150	106	160	20	2	105	16	58	4	14	75
TKV DN 25	100.21.16025	160	110	160	25	2	115	19	68	4	14	85
TKV DN 32	100.21.16032	180	123	200	32	2	140	18	78	4	19	100
TKV DN 40	100.21.16040	200	130	200	40	2	150	18	88	4	19	110

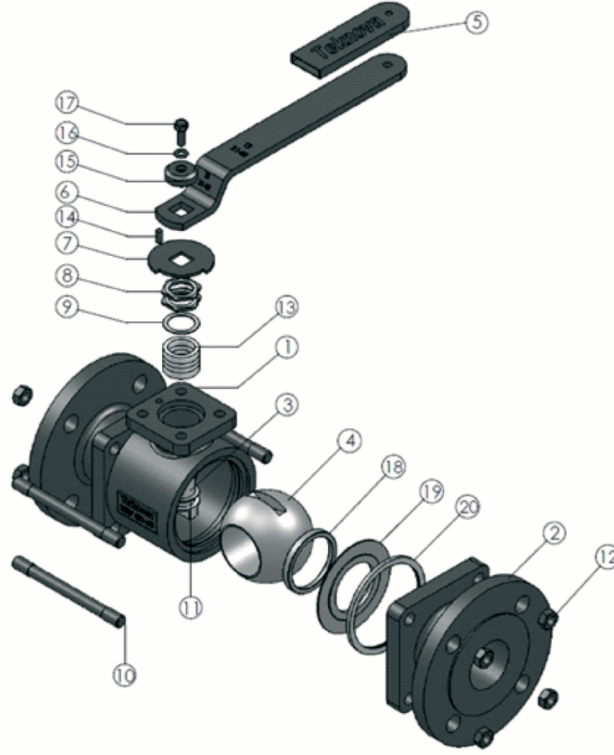
## KÜRESEL VANA / BALL VALVE

TKV PN 16 DN 15 - 40

PİK DÖKÜM , TAM GEÇİŞLİ , FLANŞLI / CAST IRON, FULL BORE, FLANGED

Çift yönlü ve sürekli baskılı salmastra sistemi / Bidirectional acting sealing system

Antistatik mil tasarımı / Antistatic Design



P. NO	PARÇA ADI	PART NAME	MALZEME / MATERIAL
1	Gövde	Body	Ck 45-Dövme / Forged steel
2	Kapak	Cover	GJL 250
3	Hareket Mili	Operating stem	420
4	Küre	Ball	430F
5	Hareket kol kılıfı	Lever cover	PVC
6	Hareket kolu	Lever	St 42+ Gal.
7	Tahdit Rondelası	Stuffing box nut	St 42 + Gal.
8	İnce somun	Nut	St 37 + Gal.
9	Baskı ringi	Thrust piece	304
10	Saplama	Studbolt	6.8
11	Salmastra teflonu	Stem washer	PTFE-C
12	Somun	Nut	6.8
13	Sızdırmazlık seti	Packing Ring	PTFE
14	Tahdit Pimi	Pin	St 37 + Gal.
15	Hareket Mili Şapkası	Stem cover	St 37 + Gal.
16	Rondela	Spring washer	St 37 + Gal.
17	Hareket mili civatası	Stem bolt	6.8
18	Sızdırmazlık Ringi	Ring	PTFE
19	Disk biçiminde yay	Disc	1.4301
20	Kapak contası	Gasket	PTFE