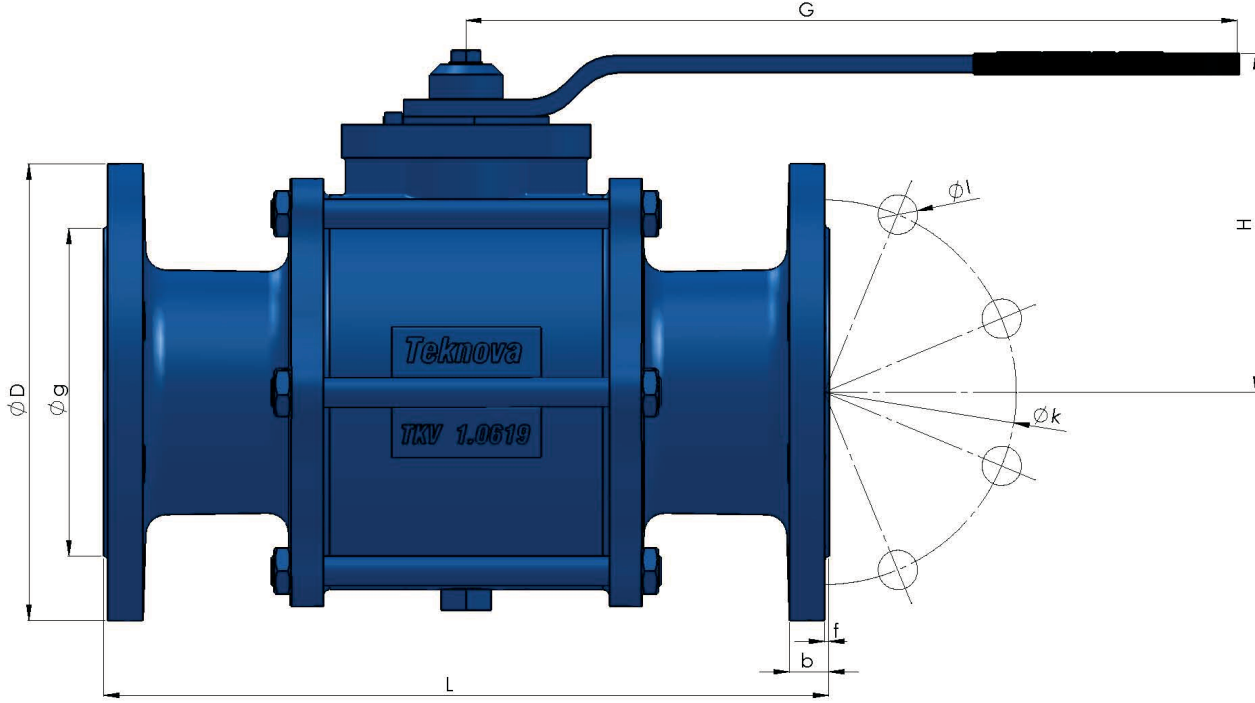


## KÜRESEL VANA / BALL VALVE

### TKV PN 40 DN 50 - 125

ÇELİK DÖKÜM , TAM GEÇİŞLİ , ALTTAN YATAKLI , FLANŞLI / CAST STEEL, FULL BORE, TRUNNION, FLANGED  
Çift yönlü ve sürekli baskılı salmastra sistemi / Bidirectional acting sealing system  
Antistatik mil tasarımı , ISO 5211 Tepe Flanşlı / Antistatic Design , Top Flange ISO 5211



Ölçüler / Dimensions ; DN 50-125

Basınç sınıfı / Pressure Range ; PN 40

Boyutlar / Sizes ; DIN EN 558-1 / 1.seri

Bağlantılar / Connections ; DIN EN 1092-1'e göre / Flanged as per DIN EN 1092-1

Sıcaklık / Temperature ; -40° C +250° C

Kullanıldığı Akışkanlar ; LPG, Su, Basınçlı hava, Sıcak su, Gaz vb. akışkanlarda kullanılır.

\*\*180°C'den daha fazla sıcaklıkta kullanılacaksa , siparişte belirtilmelidir.

Applications ; LPG , Water , Compressed air , Hot water , Gas etc.

\*\*Must be specified in the order over 180°C

| DN         | Kod / Code   | Boyut / Dimensions |     |     | Bağlantı Ölçüleri / Connection Dimensions |   |     |    |     |                      |    |     |
|------------|--------------|--------------------|-----|-----|---|---|-----|----|-----|----------------------|----|-----|
|            |              | L                  | H   | G   | PN 40                                     |   |     |    |     |                      |    |     |
| Tip / Type |              |                    |     |     | d   | f | D   | b  | g   | Delik ad. / Hole nr. | l  | k   |
| TKV DN 50  | 100.71.40050 | 230                | 137 | 280 | 50  | 2 | 165 | 20 | 102 | 4                    | 19 | 125 |
| TKV DN 65  | 100.71.40065 | 290                | 147 | 280 | 65  | 2 | 185 | 20 | 122 | 8                    | 19 | 145 |
| TKV DN 80  | 100.71.40080 | 310                | 186 | 450 | 80  | 2 | 200 | 22 | 138 | 8                    | 19 | 160 |
| TKV DN 100 | 100.71.40100 | 350                | 200 | 450 | 100                                       | 2 | 220 | 24 | 158 | 8                    | 19 | 180 |
| TKV DN 125 | 100.71.40125 | 400                | 254 | 650 | 125                                       | 2 | 250 | 26 | 188 | 8                    | 19 | 210 |

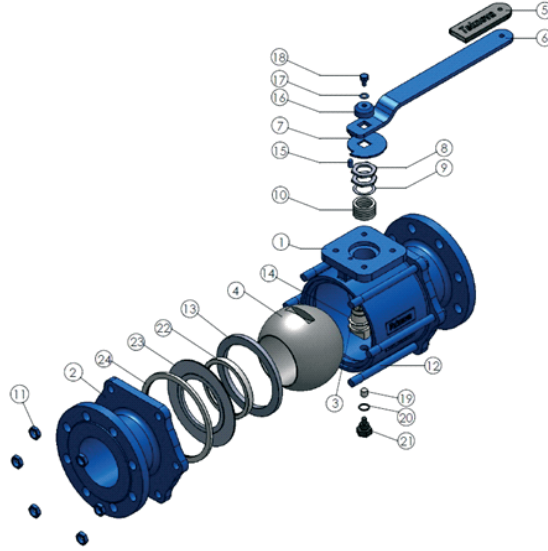
## KÜRESEL VANA / BALL VALVE

TKV PN 40 DN 50 - 125

ÇELİK DÖKÜM, TAM GEÇİŞLİ, ALTTAN YATAKLI, FLANŞLI / CAST STEEL, FULL BORE, TRUNNION, FLANGED

Çift yönlü ve sürekli baskılı salmastra sistemi / Bidirectional acting sealing system

Antistatik mil tasarımı , ISO 5211 Tepe Flanşlı / Antistatic Design , Top Flange ISO 5211



| P. NO | PARÇA ADI             | PART NAME        | MALZEME / MATERIAL          |
|-------|-----------------------|------------------|-----------------------------|
| 1     | *Gövde                | *Body            | 1.0619                      |
| 2     | Kapak                 | Cover            | 1.0619                      |
| 3     | Hareket Mili          | Operating stem   | 420                         |
| 4     | Küre                  | Ball             | 430F                        |
| 5     | Hareket kol kılıfı    | Lever cover      | PVC                         |
| 6     | Hareket kolu          | Lever            | St 37 + Gal.                |
| 7     | Tahdit Rondelası      | Stuffing box nut | St 42 + Gal.                |
| 8     | İnce somun            | Nut              | St 37 + Gal.                |
| 9     | Baskı ringi           | Thrust piece     | 304                         |
| 10    | Sızdırmazlık seti     | Packing ring     | PTFE                        |
| 11    | Somun                 | Nut              | 6.8                         |
| 12    | Saplama               | Studbolt         | 6.8                         |
| 13    | Dayama ringi          | Supporting ring  | GJL250 + fosfat / phosphate |
| 14    | Salmastra teflonu     | Stem washer      | PTFE-C                      |
| 15    | Tahdit Pimi           | Pin              | St 37 + Gal.                |
| 16    | Hareket Mili Şapkası  | Stem cover       | St 37 + Gal.                |
| 17    | Rondela               | Spring washer    | St 37 + Gal.                |
| 18    | Hareket mili civatası | Stem bolt        | 6.8                         |
| 19    | Alt yatak burcu       | Ring             | Kestamid                    |
| 20    | Alt yatak pulu        | Seal ring        | Cu                          |
| 21    | Alt yatak civatası    | Bolt             | 6.8                         |
| 22    | Sızdırmazlık Ringi    | Ring             | PTFE                        |
| 23    | Disk biçiminde yay    | Disc             | 1.4301                      |
| 24    | Kapak contası         | Gasket           | PTFE                        |

\*DN50 için CK45 Dövme Çelik / DN50 CK45 Forged Steel