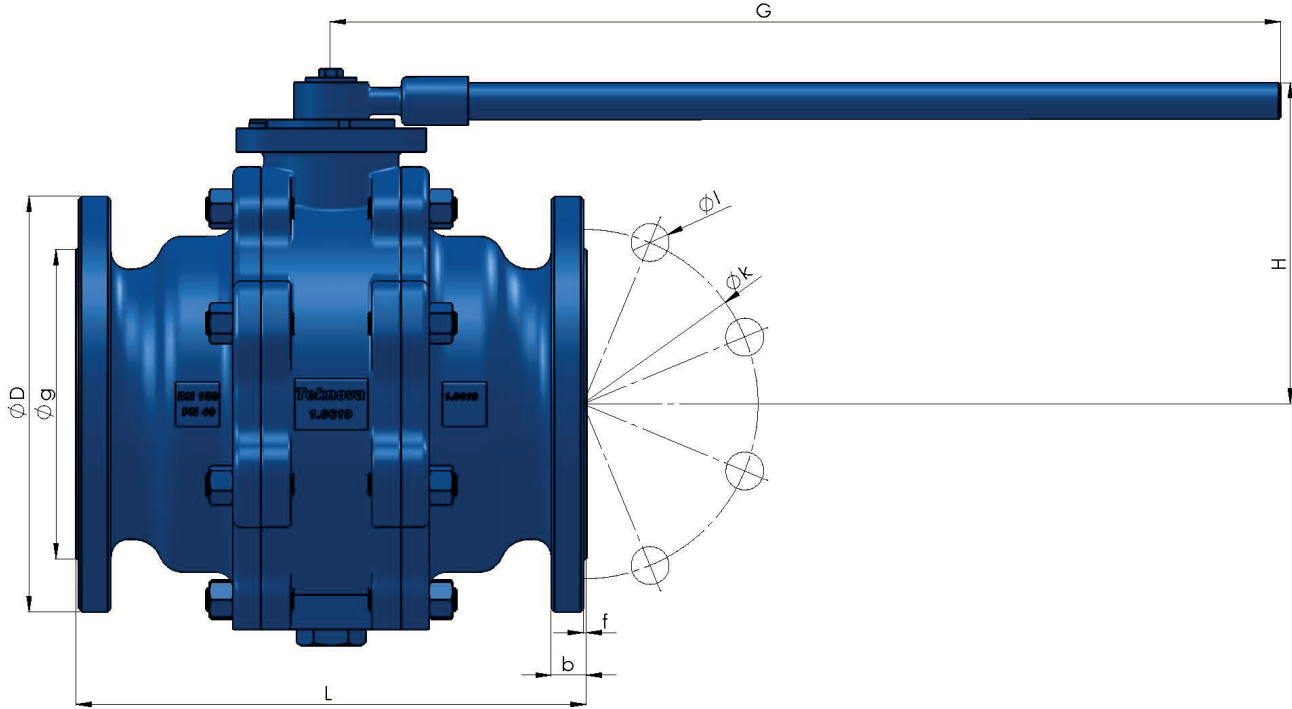


## KÜRESEL VANA / BALL VALVE

TKV PN 40 DN 150 - 250

Çelik Döküm, Tam Geçişli , Alttan yataklı ,Flanşlı / Cast Steel , Full Bore , Trunnion , Flanged  
Çift yönlü ve sürekli baskılı salmastra sistemi / Bidirectional acting sealing system  
Antistatik mil tasarımı , ISO 5211 Tepe Flanşlı / Antistatic Design , Top Flanged ISO 5211



Ölçüler / Dimensions ; DN 150-250

Basınç sınıfı / Pressure Range ; PN 40

Boyutlar / Sizes ; DIN EN 558-1 / 28.seri / DN 250 için DIN EN 558-1 / 12.Seri

Bağlantılar / Connections ; DIN EN 1092-1'e göre flanşlı / Flanged as per DIN EN 1092-1

Sıcaklık / Temperature ; -40° C +250°C

Kullanıldığı Akışkanlar ; LPG, Su, Basınçlı hava,Sıcak su, Gaz vb. akışkanlarda kullanılır.

\*\*180°C ' den daha fazla sıcaklıkta kullanılacaksa , siparişte belirtilmelidir.

Applications ; LPG , Water , Compressed air , Hot water , Gas etc.

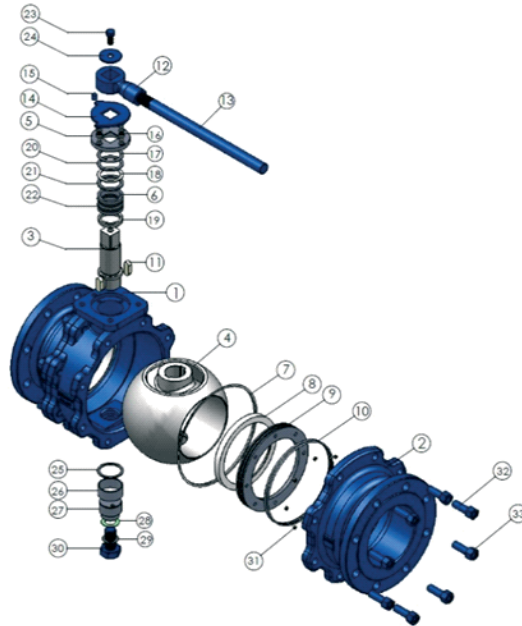
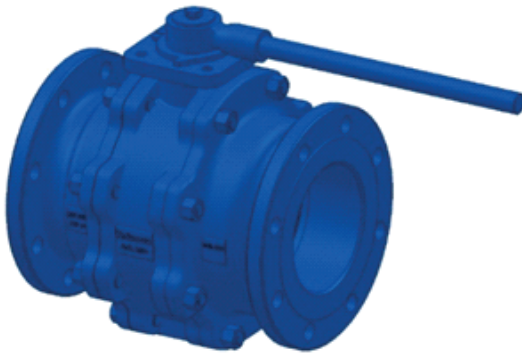
\*\*Must be specified in the order over 180°C

DN	Kod / Code	Boyut / Dimension			Bağlantı Ölçüleri / Connection Dimensions							
		L	H	G	PN 40							
d	f				D	b	g	Delik ad. / Hole nr.	l	k		
TKV DN 150	100.71.40150	450	263	650	150	2	300	28	212	8	26	250
TKV DN 200	100.71.40200	550	337	700	200	2	375	34	285	12	30	320
TKV DN 250	100.71.40250	533	395	900	250	2	450	34	345	12	34	385

## KÜRESEL VANA / BALL VALVE

TKV PN 40 DN 150 - 250

Çelik Döküm, Tam Geçişli , Alttan yataklı ,Flanşlı / Cast Steel, Full Bore , Trunnion , Flanged  
Çift yönlü ve sürekli baskılı salmastra sistemi / Bidirectional acting sealing system  
Antistatik mil tasarımı , ISO 5211 Tepe Flanşlı / Antistatic Design , Top Flanged ISO 5211



P.N	PARÇA ADI	PART NAME	MALZEME / MATERIAL
1	Gövde	Body	1.0619
2	Kapak	Cover	1.0619
3	Hareket mili	Operating stem	1.4104
4	Küre	Ball	1.4104
5	Baskı kapağı	Cover	St 52
6	Har. mili yatağı	Trans.spin. bearing	GJL250 + fosfat /phosp.
7	Kapak contası	Gasket	PTFE
8	İç teflon	Internal teflon	PTFE
9	Dayama ringi	Supporting ring	GJL-200
10	O-Ring	O-Ring	Viton
11	Kama	Cotter	St 50
12	Hareket kolu	Lever	0.7040
13	Kol uzatması	Moving handle	St 42
14	Tahdit rondelası	Stuffing box nut	St 42 + Gal.
15	Tahdit Pimi	Pin	St 37 + Gal.
16	Alyan başlı civata	Bolt	8.8
17	O-Ring	O-Ring	Viton
18	Sızd. teflonu	Stem washer	PTFE
19	Sızdırmazlık seti	Packing ring	PTFE
20	Baskı ringi	Thrust piece	St 37 + Gal.
21	Ring	Ring	Grafit / Graphite
22	O-Ring	O-Ring	Viton
23	Har. mili civatası	Stem bolt	8.8 + Gal.
24	Har. mili rondelası	Stem washer	St 37
25	Rondela	Spring washer	1.4301
26	Alt yatak rondelası	Lower bea.washer	PTFE-C
27	Alt yatak	Lower bearing	1.4104
28	Kaydırıcı rondela	Slipping washer	PTFE-C
29	Conta	Gasket	Cu
30	Alt yatak civatası	Bolt	8.8 + Gal.
31	Yay	Spring	1.4301
32	Saplama	Studbolt	8.8 + Gal.
33	Somun	Nut	8.8 + Gal.