

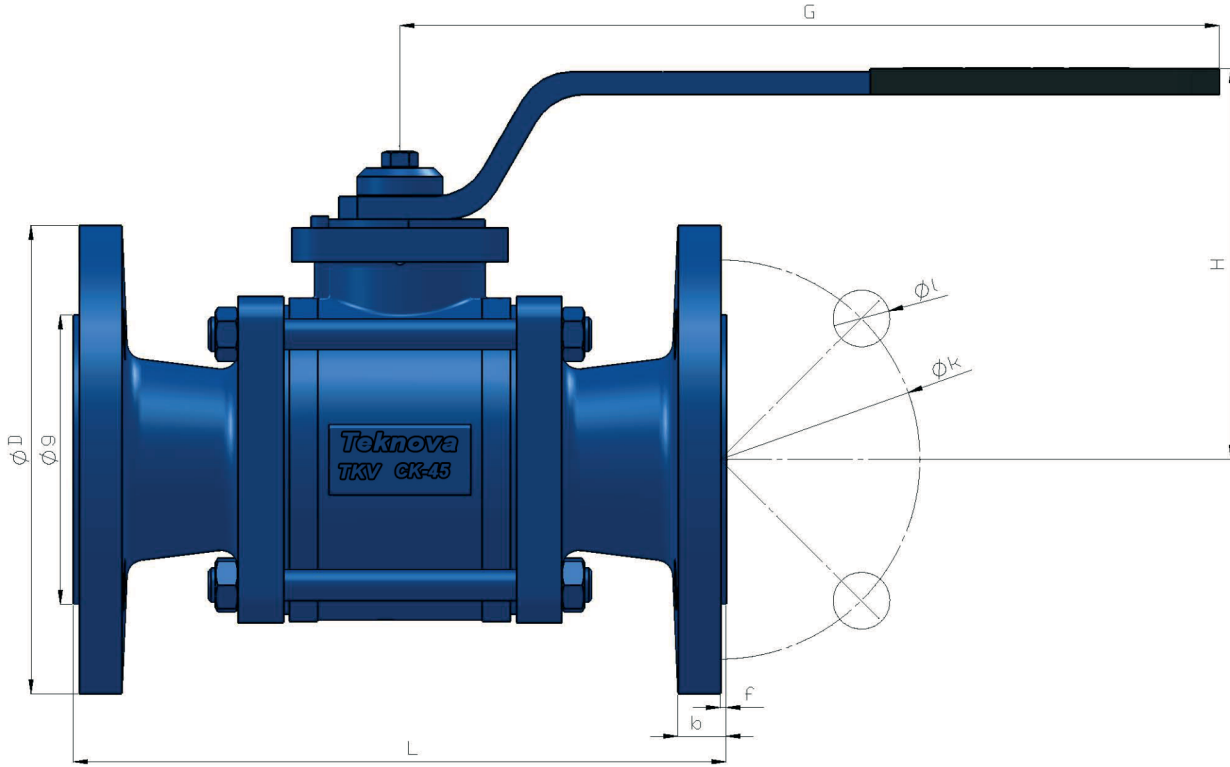
KÜRESEL VANA / BALL VALVE

TKV PN 40 DN 15 - 40

DÖVME ÇELİK , TAM GEÇİŞLİ , FLANŞLI / FORGED STEEL , FULL BORE , FLANGED

Çift yönlü ve sürekli baskılı salmastra sistemi / Bidirectional acting sealing system

Antistatik mil tasarımı / Antistatic Design



Ölçüler / Dimensions ; DN 15-40

Basınç sınıfı / Pressure Range ; PN 40

Boyutlar / Sizes ; DIN EN 558-1 / 1.seri

Bağlantılar / Connections ; DIN EN 1092-1' ye göre / Flanged as per DIN EN 1092-1

Sıcaklık / Temperature ; -40° C + 250°C

Kullanıldığı Akışkanlar ; LPG, Su, Basıncılı hava, Sıcak su, Gaz vb. akışkanlarda kullanılır.

**180°C ' den fazla sıcaklıkta kullanılacaksa, siparişte belirtilmelidir.

Applications ; LPG , Water , Compressed air , Hot water , Gas etc.

**Must be specified in the order over 180°C

| DN | Kod / Code | Boyut / Dimensions | | | Bağlantı Ölçüleri / Connection Dimensions | | | | | | | |
|------------|--------------|--------------------|-----|-----|-------------------------------------------|---|-----|----|----|----------------------|----|-----|
| | | L | H | G | PN 40 | | | | | | | |
| Tip / Type | | | | | d | f | D | b | g | Delik ad. / Hole nr. | l | k |
| TKV DN 15 | 100.71.40015 | 130 | 89 | 130 | 15 | 2 | 95 | 14 | 45 | 4 | 14 | 65 |
| TKV DN 20 | 100.71.40020 | 150 | 106 | 160 | 20 | 2 | 105 | 16 | 58 | 4 | 14 | 75 |
| TKV DN 25 | 100.71.40025 | 160 | 110 | 160 | 25 | 2 | 115 | 19 | 68 | 4 | 14 | 85 |
| TKV DN 32 | 100.71.40032 | 180 | 123 | 200 | 32 | 2 | 140 | 18 | 78 | 4 | 19 | 100 |
| TKV DN 40 | 100.71.40040 | 200 | 130 | 200 | 40 | 2 | 150 | 18 | 88 | 4 | 19 | 110 |

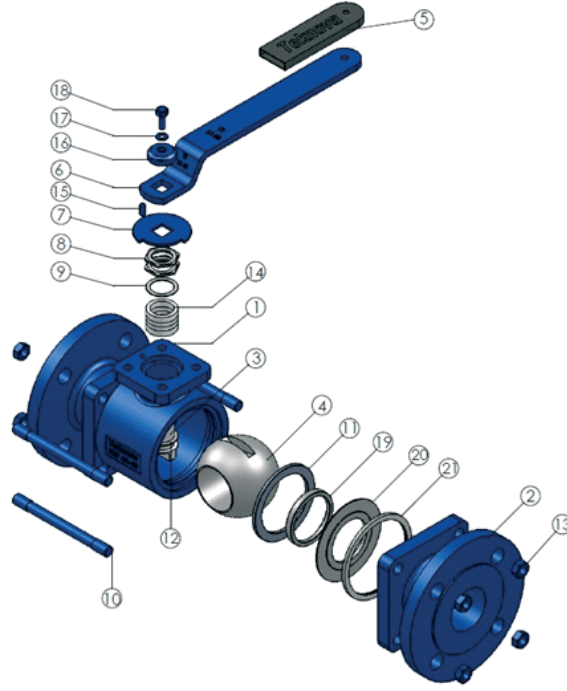
KÜRESEL VANA / BALL VALVE

TKV PN 40 DN 15 - 40

DÖVME ÇELİK , TAM GEÇİŞLİ , FLANŞLI / FORGED STEEL , FULL BORE , FLANGED

Çift yönlü ve sürekli baskılı salmastra sistemi / Bidirectional acting sealing system

Antistatik mil tasarımı / Antistatic Design



| P. NO | PARÇA ADI | PART NAME | MALZEME / MATERIAL |
|-------|-----------------------|------------------|------------------------------|
| 1 | Gövde | Body | Ck 45 – Dövme / Forged steel |
| 2 | Kapak | Cover | 1.0619 |
| 3 | Hareket Mili | Operating stem | 420 |
| 4 | Küre | Ball | 430F |
| 5 | Hareket kol kılıfı | Lever cover | PVC |
| 6 | Hareket kolu | Lever | St 42 + Gal. |
| 7 | Tahdit Rondelası | Stuffing box nut | St 37 + Gal. |
| 8 | İnce somun | Nut | St 37 + Gal. |
| 9 | Baskı ringi | Thrust piece | 304 |
| 10 | Saplama | Studbolt | 6.8 |
| 11 | Dayama Ringi | Supporting ring | St 37 + Gal. |
| 12 | Salmastra teflonu | Stem washer | PTFE-C |
| 13 | Somun | Nut | 6.8 |
| 14 | Sızdırmazlık seti | Packing ring | PTFE |
| 15 | Tahdit Pimi | Pin | St 37 + Gal. |
| 16 | Hareket Mili Şapkası | Stem cover | St 37 + Gal. |
| 17 | Rondela | Spring washer | St 37 + Gal. |
| 18 | Hareket mili civatası | Stem bolt | 6.8 |
| 19 | Sızdırmazlık Ringi | Ring | PTFE |
| 20 | Disk biçiminde yay | Disc | 1.4301 |
| 21 | Kapak contası | Gasket | PTFE |