

LİMİT ROTLU TİTREŞİM YUTUCU KOMPANSATÖR / VIBRATION ABSORBER

TTYK PN 16-25-40 DN 25 – 250

Döner Flaşlı / Floating Flanges



Ölçüler / Dimensions ; DN* 25 - 250

Basınç sınıfı / Pressure Range ; PN 16-25-40

Malzeme yapısı / Construction ; DIN 17440 standardına uygundur.

Sıcaklık / Temperature ; -196°C,+600°C (DIN 2401 standardına uygundur.)

Bağlantılar / Connections ; Döner flaşlı (DIN 2501)

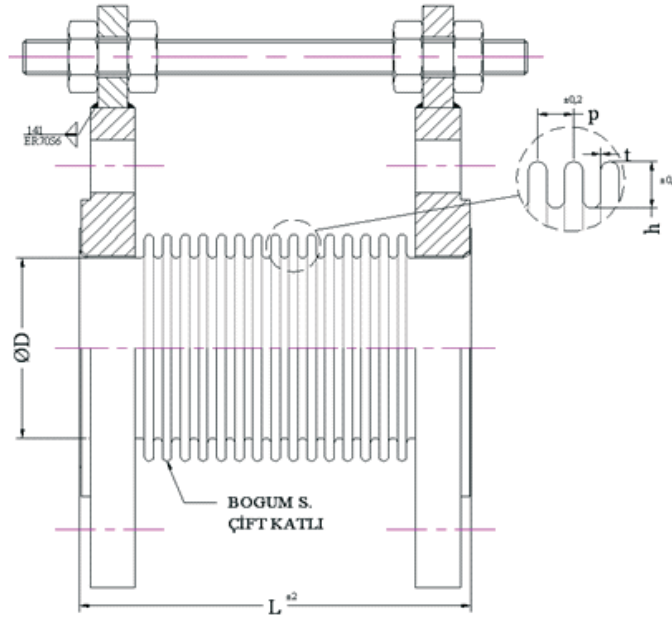
Kullanıldığı akışkanlar / Applications ; Su, kızgın yağ, hava, egzoz gazı ve buhar,vb. / Water, Hot oil, air, exhaust gas and steam etc.

***Daha büyük çaplar için lütfen satın alma departmanımızla irtibata geçiniz.**

***Please contact the purchasing department for larger diameters.**

Kullanım amacı; Esas olarak termal, titreşim ve sismik hareketler nedeniyle oluşabilecek aksel, yanal ve açılma hareketleri limit rotla sınırlandırılmış, paslanmaz çelikten imal ondüleli esnek körük sayesinde mevcut sisteme zarar vermeden absorbe edilmesini sağlamaktır.

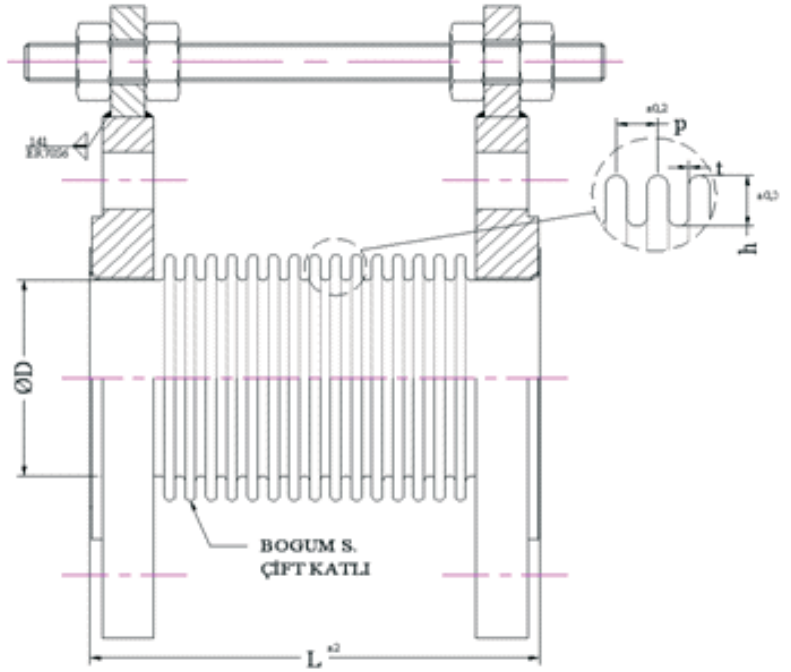
Purpose ; Expansion joints are connection elements used to absorb thermal motions caused by ambient or fluid temperature, angular motions caused by seismic incidents or collapsed and all types of vibrations that may occur throughout installations.



P.NO	PARÇA ADI	PART NAME	MALZEME / MATERIAL
1	Körük	Bellow	AISI 304 / 321 / 316 / 316 ti
2	Flaş	Flange	St 37
3	Saplama	Studbolt	St 37
4	Somun	Nut	St 37
5	Pul	Washer	St 37

LİMİT ROTLU TİTREŞİM YUTUCU KOMPANSATÖR / VIBRATION ABSORBER

TTYK PN 16-25-40 DN 25 – 250
Döner Flanşlı / Floating Flanges



DN	Kod / Code	L	ØD	t	p	h	Boğum sayısı
25	1022.70.16025	100	46	0,3	4	6	18
32	1022.70.16032	100	46	0,3	4	6	18
40	1022.70.16040	100	52	0,3	5	7	14
50	1022.70.16050	100	62	0,4	5	9	14
65	1022.70.16065	110	78	0,4	7	11	10
80	1022.70.16080	110	90	0,5	8	12	9
100	1022.70.16100	120	116	0,5	9	15	9
125	1022.70.16125	120	142	0,6	9,5	15,5	9
150	1022.70.16150	130	169	0,6	10	18	9
200	1022.70.16200	140	221	0,8	11	18	8
250	1022.70.16250	140	275	0,8	11	19	8

KOMPANSATÖR MONTAJ DETAYI

