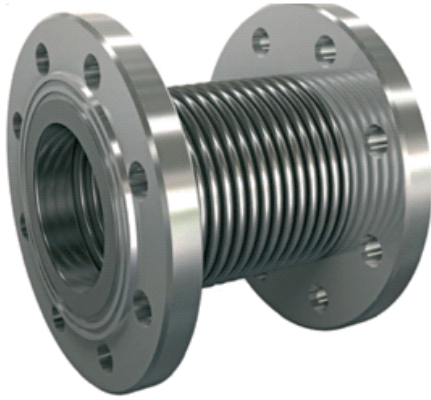


EKSENEL KOMPANSATÖR / AXIAL EXPANSION JOINTS

TMKDF-TMKSF PN 16 -25- 40 DN 25 - 250

Döner Flaşlı / Sabit Flaşlı /Laynerli ve Laynersiz

Floating Flanges /Fixed Flanges/With and without liner



Ölçüler / Dimensions ; DN* 25 - 250

Basınç sınıfı / Pressure Range ; PN 16-25-40

Malzeme yapısı / Construction ; DIN 17440 standardına

uygundur. / According to DIN 17440

Sıcaklık / Temperature ; -196°C,+600°C (DIN 2401 standardına uygundur.)

Bağlantılar / Connections ; Sabit flaşlı ve döner flaşlı (DIN 2501)

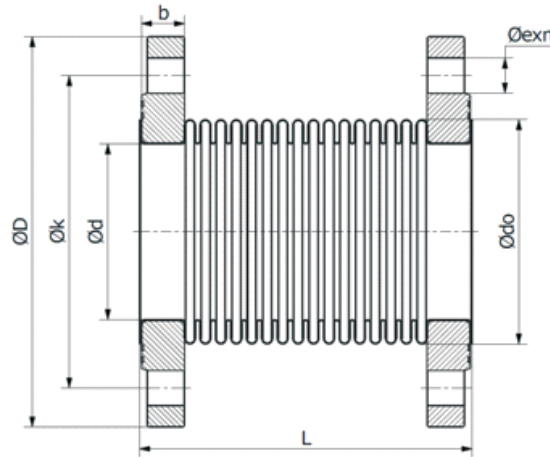
Kullanıldığı akışkanlar / Applications ; Su, kızgın yağ, hava, egzoz gazı ve buhar,vb. / Water, Hot oil, air, exhaust gas and steam etc.

***Daha büyük çaplar için lütfen satın alma departmanımızla irtibata geçiniz.**

***Please contact the purchasing department for larger diameters.**

Kullanım amacı; Aksel yönde oluşan genişleme ve büzülme hareketlerinin yanı sıra hatlarda oluşan titreşim hareketlerinin mevcut sisteme zarar vermeden kendi içinde absorbe edilmesini sağlamaktadır.

Purpose ; Metal Expansion Joint is used to absorb axial direction of the expansion and contraction movements provided without damaging within the existing system.

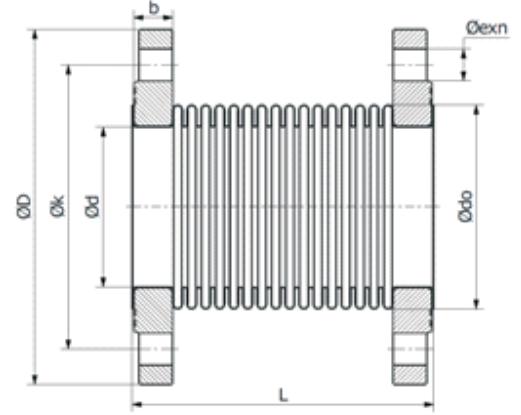


ÖZELLİKLER / FEATURES	STANDART ÜRETİM MALZEME / STANDART PRODUCTION MATERIAL	ÖZEL ÜRETİM MALZEME / SPECIAL PRODUCTION
KÖRÜK / BELLOW	AISI 304 / 316 / 316 ti	AISI 321
LAYNER / LINER	AISI 304 / 316 / 316 ti	AISI 321
FLANŞ / FLANGED	PN2,5 PN6 PN10 PN16 PN25 PN40	DIN , ANSI ,BS ,EN

EKSENEL KOMPANSATÖR / AXIAL EXPANSION JOINTS

TMKDF-TMKSF PN 16-25-40 DN 25 - 250

Döner Flaşlı / Sabit Flaşlı /Laynerli ve Laynersiz
Floating Flanges /Fixed Flanges/With and without liner



DN	Kod / Code	X Eksenel Har. mm X axial movement mm	L	D	k	b	e	Delik ad./ Hole nr.
25	1022.30.16025	-20; +10	120	115	85	16	14	4
32	1022.30.16032	-20; +10	120	140	100	16	18	4
40	1022.30.16040	-20; +10	120	150	110	18	18	4
50	1022.30.16050	-20; +10	120	165	125	18	18	4
65	1022.30.16065	-20; +10 -40; +20	120 180	185	145	18	18	4
80	1022.30.16080	-20; +10 -40; +20	120 180	200	160	20	18	8
100	1022.30.16100	-20; +10 -40; +20	130 190	220	180	20	18	8
125	1022.30.16125	-20; +10 -40; +20	140 190	250	210	22	18	8
150	1022.30.16150	-20; +10 -40; +20	140 200	285	240	22	22	8
200	1022.30.16200	-20; +10 -40; +20	140 200	340	295	24	22	12
250	1022.30.16250	-20; +10 -40; +20	150 210	405	355	26	26	12

