

KAUÇUK KOMPANSATÖR / RUBBER VIBRATION ABSORBER

TKK PN 16 DN 32 - 300

Döner Flanşlı / Floating Flanges



Ölçüler / Dimensions ; DN* 32 - 300

Basınç sınıfı / Pressure Range ; PN 16

Malzeme yapısı / Construction ; EPDM , NBR

Sıcaklık / Temperature ; -10°C,+90°C

Bağlantılar / Connections ; Döner flanşlı (St 37.2)

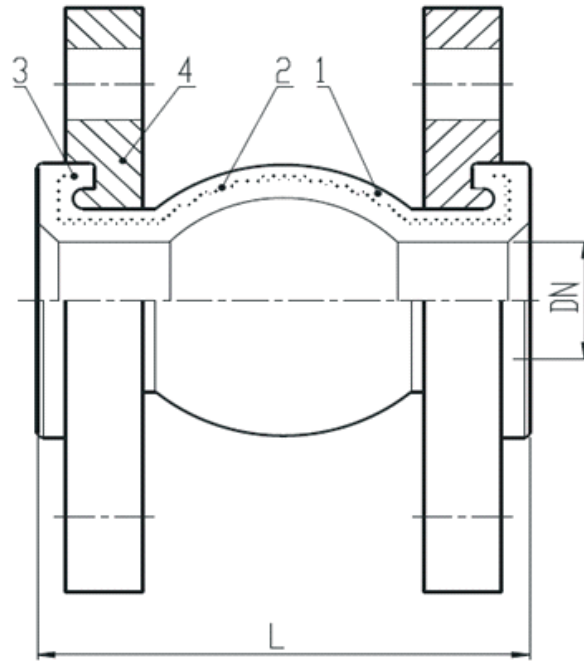
Kullanıldığı akışkanlar / Applications ; Su, hava / Water, air

*Daha büyük çaplar için lütfen satın alma departmanımızla irtibata geçiniz.

*Please contact the purchasing department for larger diameters.

Kullanım amacı; Malzeme yapısı itibariyle titreşimi sönümleme özelliği çok yüksek olan kauçuk kompensatörler, özellikle yüksek sıcaklığın ve aşınmaya sebebiyet verecek akışkanların olmadığı boru hatlarında, cihaz ve pompalardan ötürü oluşan titreşiminin sisteme vereceği zararı engellemek amacıyla kullanılmaktadır.

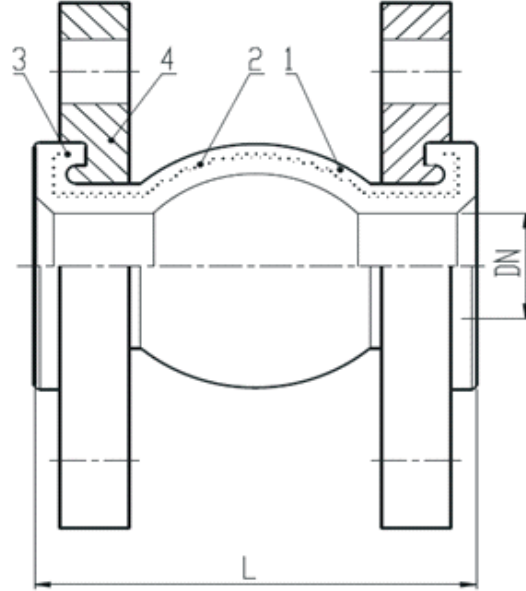
Purpose ; Material expansion joint absorbs vibration and noise in system. Should be used not corrosive and high temperature fluids.



P.NO	PARÇA ADI	PART NAME	MALZEME / MATERIAL
1	Gövde	Body	EPDM , NBR
2	Takviye	Lining	Naylon Kord Bezi / Naylon Cord
3	Metal Takviye	Upper stem	Çelik / Steel
4	Flanş	Flange	Karbon Çelik / Carbon Steel

KAUÇUK KOMPANSATÖR / RUBBER VIBRATION ABSORBER

TKK PN 16 DN 32 - 300
Döner Flanşlı / Floating Flanges



DN	Kod / Code	L	ØD	Genleşme Miktarı	Büzülme Miktarı	Açısal	Ølxn
32	1022.80.00032	95	100	10	10	10°	18x4
40	1022.80.00040	95	110	10	10	10°	18x4
50	1022.80.00050	105	125	10	10	10°	18x4
65	1022.80.00065	115	145	10	10	10°	18x4
80	1022.80.00080	135	160	10	10	10°	18x8
100	1022.80.00100	150	180	10	10	10°	18x8
125	1022.80.00125	165	210	10	10	10°	18x8
150	1022.80.00150	180	240	10	10	10°	23x8
200	1022.80.00200	210	295	10	10	10°	23x12
250	1022.80.00250	230	355	10	10	10°	27x12
300	1022.80.00300	245	400	10	10	10°	27x12

KOMPANSATÖR MONTAJ DETAYI

