

## DİLATASYON KOMPANSATÖRÜ / DILATATION EXPANSION JOINTS

**TDKK PN 16-25-40 DN 25 - 250**

**Kaynak Boyunlu / Welding Ends**



**Ölçüler / Dimensions ; DN\* 25 - 250**

**Basınç sınıfı / Pressure Range ; PN 16-25-40**

**Malzeme yapısı / Construction ; DIN 17440 standardına uygundur. / According to DIN 17440**

**Sıcaklık / Temperature ; -196°C,+600°C (DIN 2401 standardına uygundur.)**

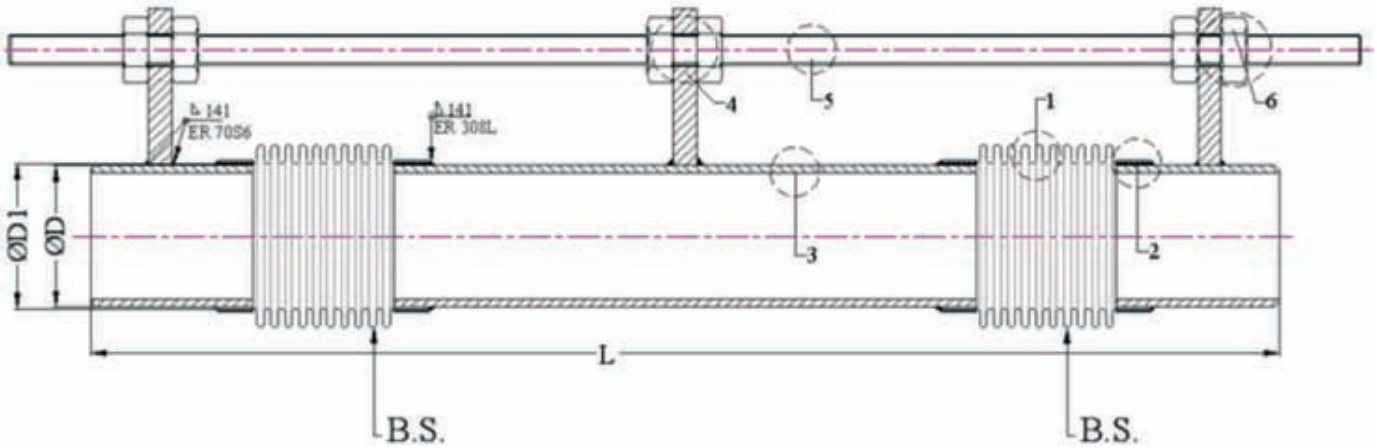
**Bağlantılar / Connections ; Kaynak boyunlu / Welding ends**

**Kullanıldığı akışkanlar / Applications ; Su, kızgın yağ, hava, egzoz gazı ve buhar,vb. / Water, Hot oil, air, exhaust gases and steam etc.**

**\*Daha büyük çaplar için lütfen satın alma departmanımızla irtibata geçiniz.**

**\*Please contact the purchasing department for larger diameters.**

**Kullanım amacı; Bina dilatasyon geçişlerinde ve özel proseslerde depremden veya bina çökmelerinden dolayı oluşan aksel ve yanal hareketlerin mevcut tesisatta kırılma veya kopma gibi risklere sebebiyet vermesini engellemek için kullanılan bağlantı elemanlarıdır.**  
**Purpose ; Dilatation expansion joint is used the axial and lateral movements give rise to risks such as the current installation building dilation transitions and special processes or building failures caused by the earthquake.**

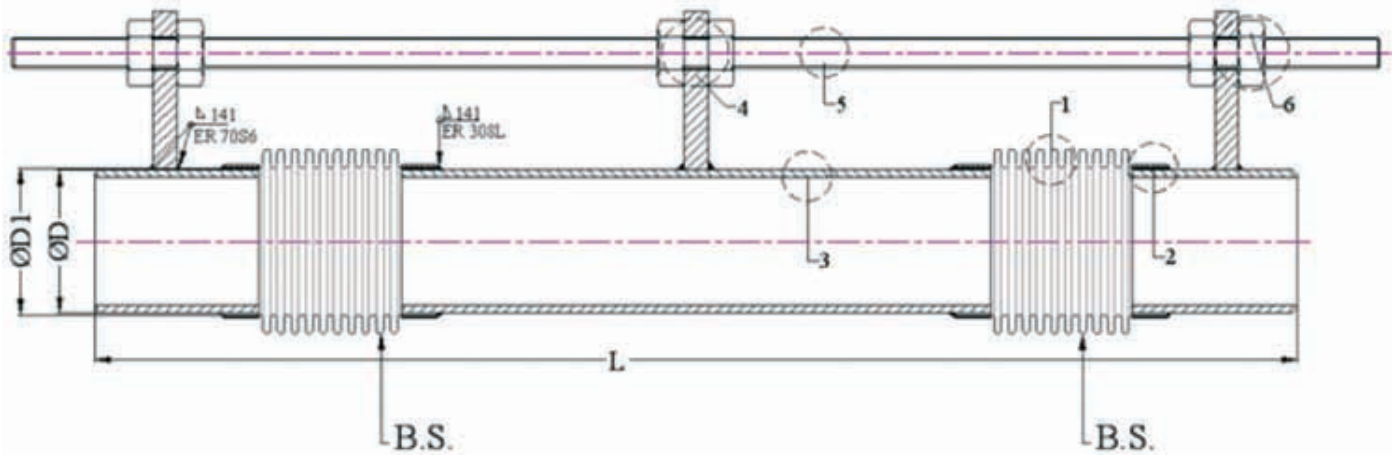


P.NO	PARÇA ADI	PART NAME	MALZEME / MATERIAL
1	Körük	Bellow	AISI 304 / 321 / 316 / 316 ti
2	Bant	Welding neck	AISI 304
3	Flanş	Flange	St 37
4	Kaynak Boyun ve Ara Parça	Welding neck and Lantern bush	St 37
5	Lama	Flat bar	St 37
6	Saplama	Studbolt	St 37
7	Pul	Washer	St 37
8	Somun	Nut	St 37

## DİLATASYON KOMPANSATÖRÜ / DILATATION EXPANSION JOINTS

TDKK PN 16-25-40 DN 25 - 250

Kaynak Boyunlu / Welding Ends



DN	Kod / Code	L				X	ØD	Øk	A	Øh	Delik ad./ Hole nr.
		Y:25	Y:50	Y:75	Y:100						
25	1022.41.00025	540	640	740	840	30	115	85	175	14	4
32	1022.41.00032	540	640	740	840	30	140	100	200	18	4
40	1022.41.00040	540	640	740	840	30	150	110	210	18	4
50	1022.41.00050	610	710	810	910	30	165	125	235	18	4
65	1022.41.00065	610	710	810	910	60	185	145	255	18	4
80	1022.41.00080	660	760	860	960	60	200	160	290	18	8
100	1022.41.00100	660	760	860	960	60	220	180	310	18	8
125	1022.41.00125	700	900	1000	1100	60	250	210	340	18	8
150	1022.41.00150	700	900	1000	1100	60	285	240	395	22	8
200	1022.41.00200	750	950	1050	1150	60	340	295	470	22	8
250	1022.41.00250	850	1050	1150	1250	60	405	355	555	22	12

### KOMPANSATÖR MONTAJ DETAYI

L: KOMPANSATÖRBOYU

