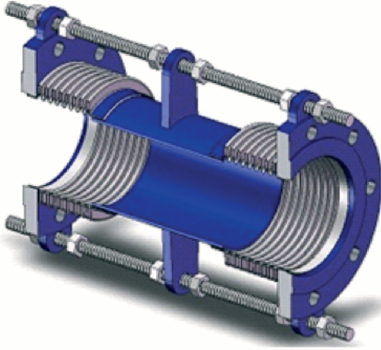


DİLATASYON KOMPANSATÖRÜ / DILATATION EXPANSION JOINTS

TDKF PN 16-25-40 DN 25 - 250

İki Tarafı Döner Flanşlı / Floating Flanged



Ölçüler / Dimensions ; DN* 25 - 250

Basınç sınıfı / Pressure Range ; PN 16-25-40

Malzeme yapısı / Construction ; DIN 17440 standardına uygundur.

According to DIN 17440

Sıcaklık / Temperature ; -196°C,+600°C (DIN 2401 standardına uygundur.)

Bağlantılar / Connections ; İki tarafı döner flanşlı (DIN 2501)

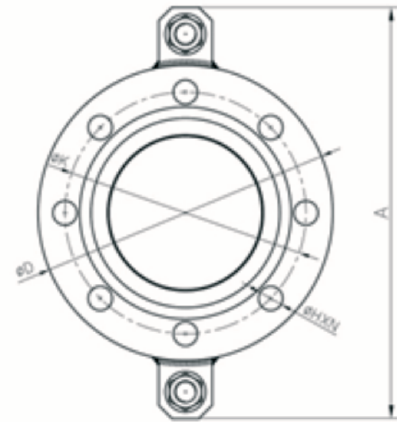
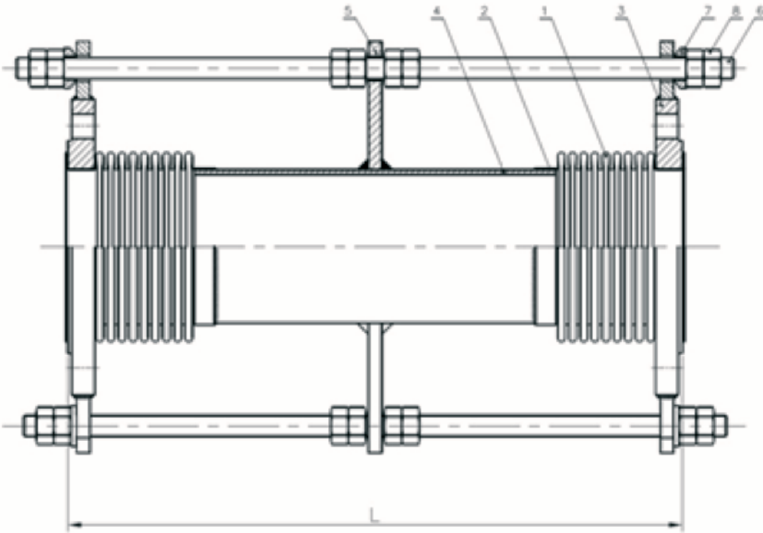
**Kullanıldığı akışkanlar / Applications ; Su, kızgın yağ, hava, egzoz gazı ve buhar,vb.
Water, Hot oil, air, exhaust gases and steam etc.**

***Daha büyük çaplar için lütfen satın alma departmanımızla irtibata geçiniz.**

***Please contact the purchasing department for larger diameters.**

Kullanım amacı; Bina dilatasyon geçişlerinde ve özel proseslerde depremde veya bina çökmelerinden dolayı oluşan aksel ve yanal hareketlerin mevcut tesisatta kırılma veya kopma gibi risklere sebebiyet vermesini engellemek için kullanılan bağlantı elemanlarıdır.

Purpose ; Dilatation expansion joint is used the axial and lateral movements give rise to risks such as the current installation building dilation transitions and special processes or building failures caused by the earthquake.

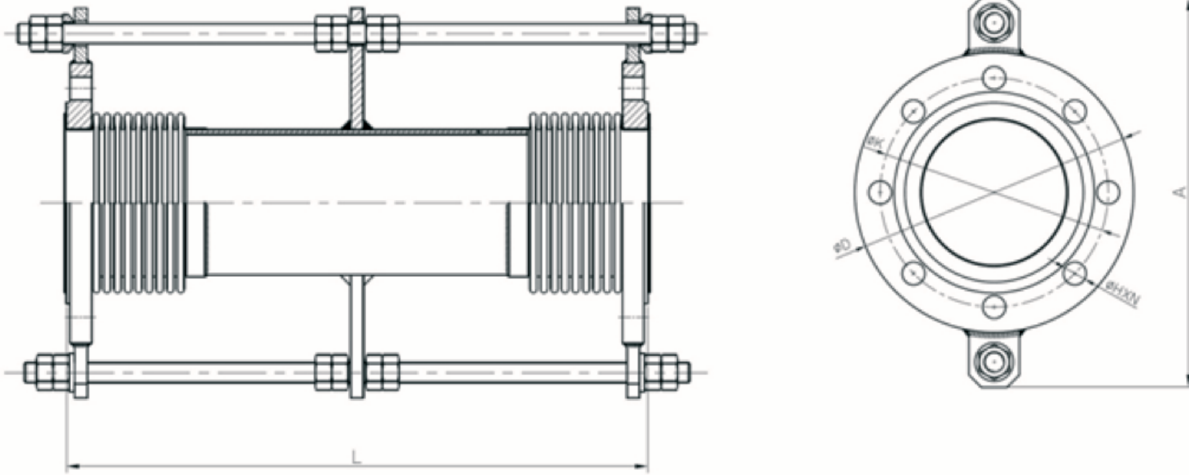


P.NO	PARÇA ADI	PART NAME	MALZEME / MATERIAL
1	Körük	Bellow	AISI 304 / 321 / 316 / 316 ti
2	Bant	Welding neck	AISI 304
3	Flanş	Flange	St 37
4	Ara Parça	Lantern bush	St 37
5	Lama	Flat bar	St 37
6	Saplama	Studbolt	St 37
7	Pul	Washer	St 37
8	Somun	Nut	St 37

DİLATASYON KOMPANSATÖRÜ / DILATATION EXPANSION JOINTS

TDKF PN 16-25-40 DN 25 - 250

İki Tarafı Döner Flanşlı / Floating Flanged



DN	Kod / Code	L				X	ØD	Øk	A	Øh	Delik ad./ Hole nr.
		Y:25	Y:50	Y:75	Y:100						
25	1022.40.16025	250	350	450	550	30	115	85	175	14	4
32	1022.40.16032	250	350	450	550	30	140	100	200	18	4
40	1022.40.16040	260	360	460	560	30	150	110	210	18	4
50	1022.40.16050	320	420	520	620	30	165	125	235	18	4
65	1022.40.16065	330	430	180	630	60	185	145	255	18	4
80	1022.40.16080	370	470	190	670	60	200	160	290	18	8
100	1022.40.16100	370	470	200	670	60	220	180	310	18	8
125	1022.40.16125	430	600	200	800	60	250	210	340	18	8
150	1022.40.16150	430	600	200	800	60	285	240	395	22	8
200	1022.40.16200	500	670	200	870	60	340	295	470	22	8
250	1022.40.16250	570	750	200	950	60	405	355	555	22	12

KOMPANSATÖR MONTAJ DETAYI

L: KOMPANSATÖRBOYU

