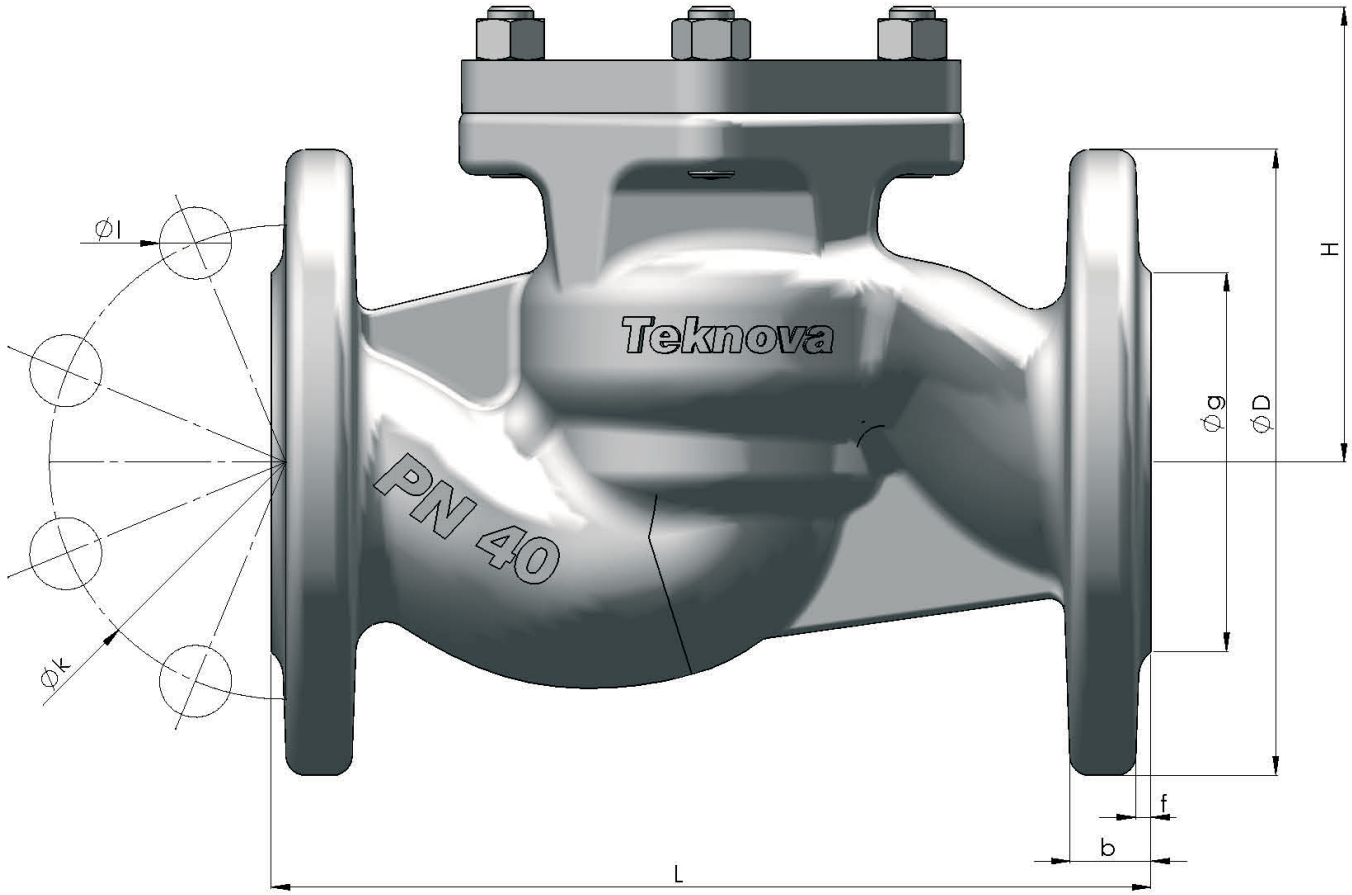


CEK VANA / CHECK VALVE

TCV - PN 40 DN 80 - 200

PASLANMAZ ÇELİK / STAINLESS STEEL



Ölçüler / Dimensions ; DN 80 - 200

Basınç sınıfı / Pressure Range ; PN 40

Boyutlar / Sizes ; DIN EN 558-1 / 1.seri

Bağlantılar / Connections ; DIN EN 1092-1'e göre flanşlı / Flanged as per DIN EN 1092-1

Sıcaklık / Temperature ; -40° C + 200°C

Kullanıldığı akışkanlar : Buhar, Kızgın yağ, Su, Basıncılı hava, Sıcak su, vb. akışkanlarda kullanılır.

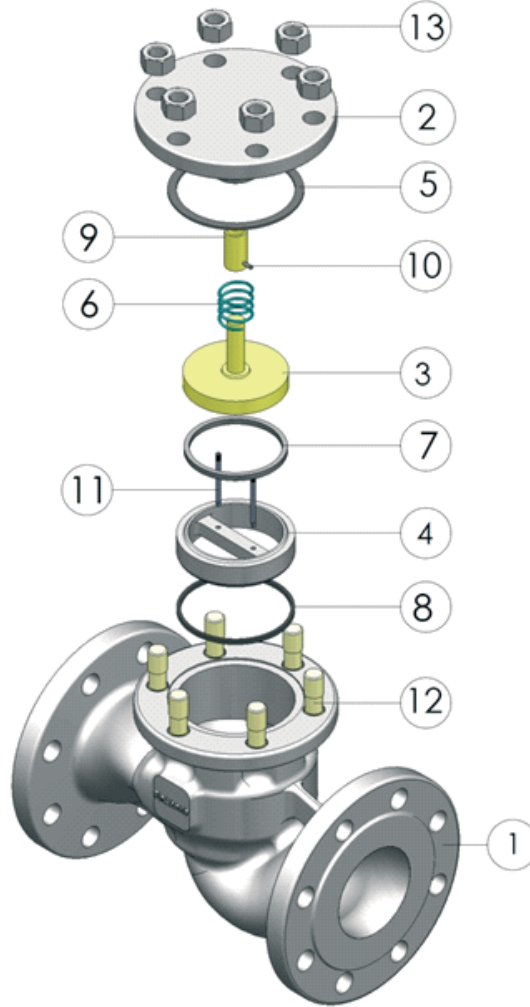
Applications ; Steam, Hot oil, Compressed air, Hot water etc.

DN		Kod / Code	Boyutlar / Dimensions		Bağlantı Ölçüleri / Connection Dimensions						
mm	inch		L	H	PN 40						
				D	g	k	Delik ad. / Hole nr.	b	f	l	
80	3"	500.71.40080	310	146	200	138	160	8	24	2	19
100	4"	500.71.40100	350	167	235	162	190	8	24	2	19
125	5"	500.71.40125	400	204	270	188	220	8	26	2	19
150	6"	500.71.40150	480	224	300	218	250	8	28	2	23
200	8"	500.71.40200	600	269	375	285	320	12	34	2	23

CEK VANA / CHECK VALVE

TCV - PN 40 DN 80 - 200

PASLANMAZ ÇELİK / STAINLESS STEEL



P.NO	PARÇA ADI	PART NAME	MALZEME / MATERIAL
1	Gövde	Body	1.4408
2	Kapak	Bonnet	1.4408
3	Subap	Plug	1.4408
4	Sit	Seat	1.4408
5	Kapak Contası	Bonnet gasket	Grafit - Graphite / PTFE
6	Yay	Spring	1.4104
7	Subap Ringi	Plug ring	K-FC / PTFE
8	Sit Contası	Seat gasket	K-FC / PTFE
9	Burç	Bush	1.4408
10	Pim	Pin	A2-70
11	Subap Klavuzu	Plug	1.4021
12	Saplama	Studbolt	A2-70
13	Somun	Nut	A2-70