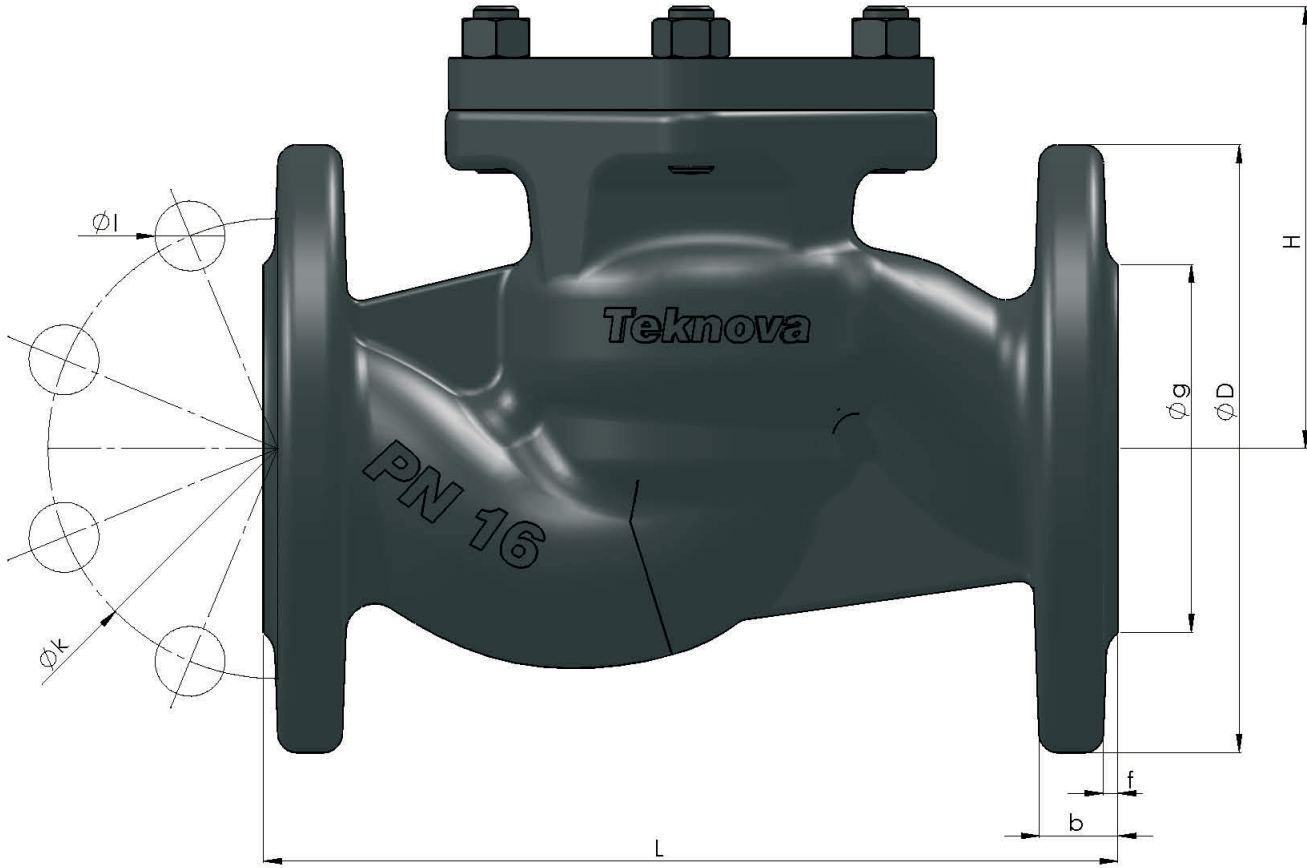


CEK VANA / CHECK VALVE

TCV - PN 16 DN 80 - 200



Ölçüler / Dimensions ;DN 80 - 200

Basınç sınıfı / Pressure Range ; PN 16

Boyutlar / Sizes ; DIN EN 558-1 / 1.seri

Bağlantılar / Connections ; DIN EN 1092-2'e göre flanşlı / Flanged as per DIN EN 1092-2

Sıcaklık / Temperature ; -10° C + 200°C

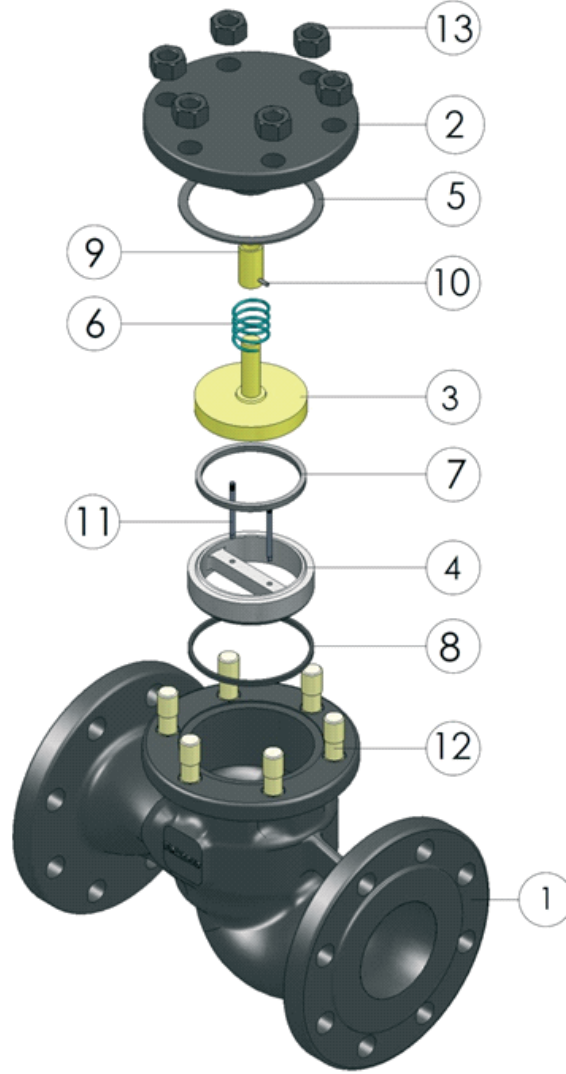
Kullanıldığı akışkanlar ; Buhar, Su, Basıncılı hava, Sıcak su ,vb. akışkanlarda kullanılır.

Applications ; Steam , Water , Compressed air , Hot water etc.

DN		Kod/Code	Boyutlar / Dimensions		Bağlantı Ölçüleri / Connection Dimensions						
mm	inch		L	H	PN 16						
					D	g	k	Delik ad. / Hole nr.	b	f	l
80	3"	500.21.16080	310	146	200	138	160	8	22	3	19
100	4"	500.21.16100	350	167	220	158	180	8	24	3	19
125	5"	500.21.16125	400	204	250	188	210	8	26	3	19
150	6"	500.21.16150	480	224	285	212	240	8	26	3	23
200	8"	500.21.16200	600	269	340	268	295	12	30	3	23

CEK VANA / CHECK VALVE

TCV - PN 16 DN 80 - 200



P.NO	PARÇA ADI	PART NAME	MALZEME / MATERIAL
1	Gövde	Body	GJL 250
2	Kapak	Bonnet	GJL 250
3	Subap	Plug	1.4408
4	Sit	Seat	1.4408
5	Kapak Contası	Bonnet gasket	Grafit / Graphite
6	Yay	Spring	1.4301
7	Subap Ringi	Plug ring	K-FC
8	Sit Contası	Seat gasket	K-FC
9	Burç	Bush	Ms 58
10	Pim	Pin	St 37 + Gal.
11	Subap Klavuzu	Plug	1.4021
12	Saplama	Studbolt	8,8 + Gal.
13	Somun	Nut	8,8 + Gal.