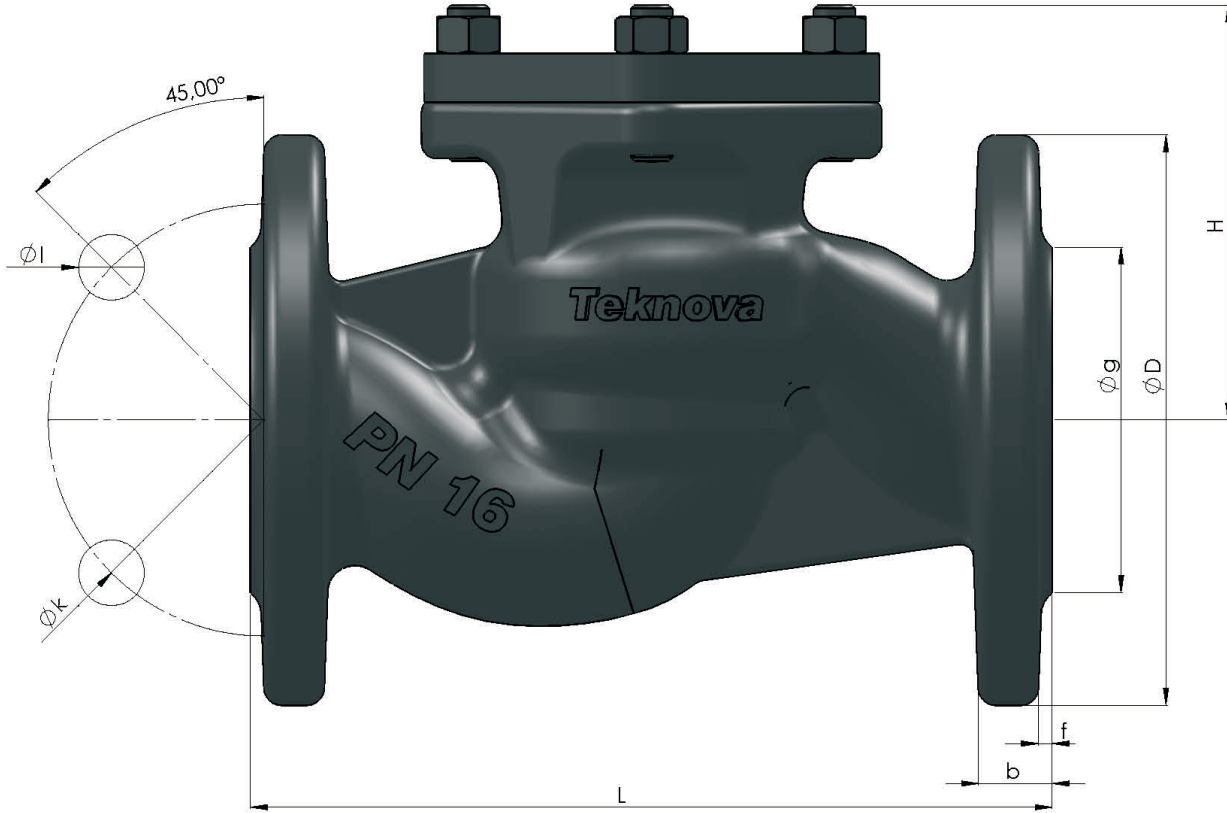


## CEK VANA / CHECK VALVE

TCV - PN 16 DN 15 - 65



Ölçüler / Dimensions ;DN 15 - 65

Basınç Sınıfı / Pressure Range ; PN 16

Boyutlar / Sizes ; DIN EN 558-1 / 1.seri

Bağlantılar / Connections ; DIN EN 1092-2 'e göre flanşlı / Flanged as per DIN EN 1092-2

Sıcaklık / Temperature ; -10° C + 200°C

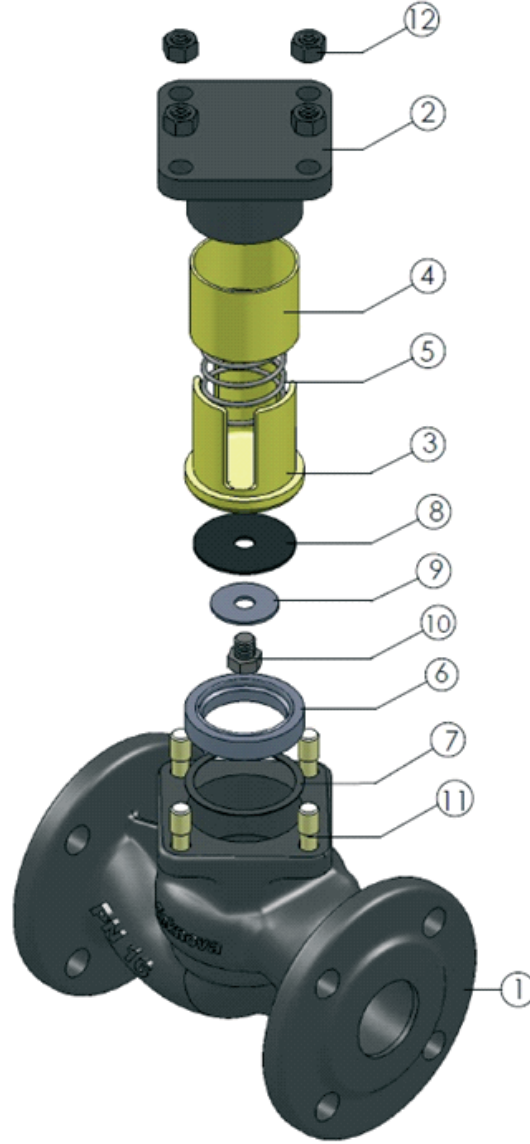
Kullanıldığı akışkanlar ; Buhar, Su , Basıncılı hava, Sıcak su vb. akışkanlarda kullanılır.

Applications ; Steam , Water , Compressed air , Hot water etc.

DN		Kod / Code	Boyut / Dimension		Bağlantı Ölçüleri / Connection Dimensions						
mm	inch		L	H	PN 16						
					D	g	k	Delik ad. / Hole nr.	b	f	l
15	1/2"	500.21.16015	130	72	95	45	65	4	14	2	14
20	3/4"	500.21.16020	150	80	105	58	75	4	14	2	14
25	1"	500.21.16025	160	88	115	68	85	4	14	2	14
32	1 1/4"	500.21.16032	180	105	140	78	100	4	19	2	19
40	1 1/2"	500.21.16040	200	117	150	88	110	4	19	2	19
50	2"	500.21.16050	230	127	165	102	125	4	19	2	19
65	2 1/2"	500.21.16065	290	131	185	122	145	4	20	3	19

## CEK VANA / CHECK VALVE

TCV - PN 16 DN 15 - 65



P.NO	PARÇA ADI	PART NAME	MALZEME / MATERIAL
1	Gövde	Body	GJL 250
2	Kapak	Bonnet	GJL 250
3	Subap	Plug	Ms 58
4	Burç	Bush	Ms 58
5	Yay	Spring	1.4104
6	Sit	Seat	1.4401
7	Sit Contası	Seat gasket	Grafit /Graphite
8	Subap Teflonu	Plug ring	K-FC
9	Rondela	Spring washer	1.4021
10	Cıvata	Bolt	A2 70
11	Saplama	Studbolt	8,8 + Gal.
12	Somun	Nut	8,8 + Gal.