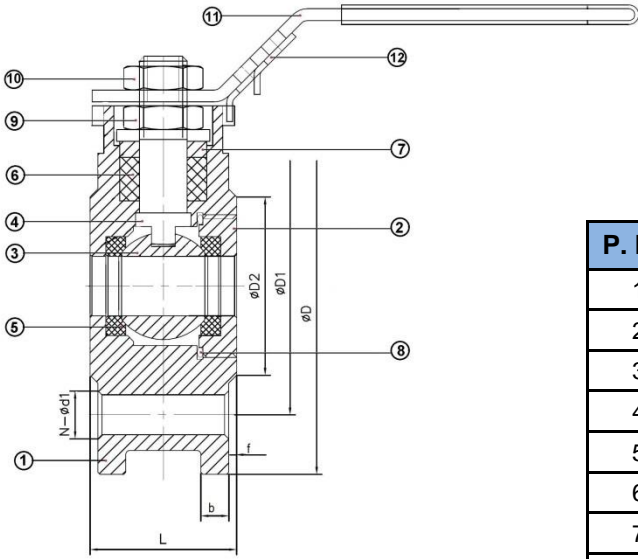


## WAFER TİP KÜRESEL VANA / WAFER TYPE BALL VALVE

PN 40 DN 25 - DN 100



P. NO	Parça Adı	Part Name	Malzeme
1	Gövde	Body	WCB / CF8M
2	Kapak	Cover	WCB / CF8M
3	Küre	Ball	SS 304
4	Hareket Mili	Operating Stem	SS 304 / SS 316
5	Ring	Seat	PTFE
6	Salmastra Ringi	Packing	PTFE
7	Baskı Ringi	Gland Ring	SS 304
8	O-Ring	O-Ring	PTFE
9	Baskı Somunu	Gland Nut	A2-70
10	Somun	Nut	A2-70
11	Hareket Kolu	Handle	SS 304
12	Kilit	Locked	SS 304

**Ölçüler / Dimensions ; DN 25 – DN 100**

**Basınç Sınıfı / Pressure Range ; PN 40**

**Bağlantılar / Connections ; DIN 2545**

**Sıcaklık / Temperature ; - 50 ° C + 180 ° C**

**Test ve Kontrol / Checked and Tested ; ISO 5208**

**Kullanıldığı Akışkanlar ; LPG, Su, Asit, Kostik, Sıcak su, Gaz, Yağ vb. akışkanlarda kullanılır.**

Applications ; LPG, Water, Hot Water , Acid, Caustic, Gas, Oil etc.

DN	Boyut / Dimension	Bağlantı Ölçüleri / Connection Dimensions						
Tip / Type	L	PN 40						
		D	D1	D2	b	f	N	d1
DN 25	40	115	85	68	18	2	4	M14
DN 32	50	140	100	78	18	2	4	M18
DN 40	60	150	110	88	18	3	4	M18
DN 50	70	165	125	102	20	3	4	M18
DN 65	95	185	145	122	22	3	8	M18
DN 80	118	200	160	138	24	3	8	M18
DN 100	140	235	190	162	24	3	8	M22